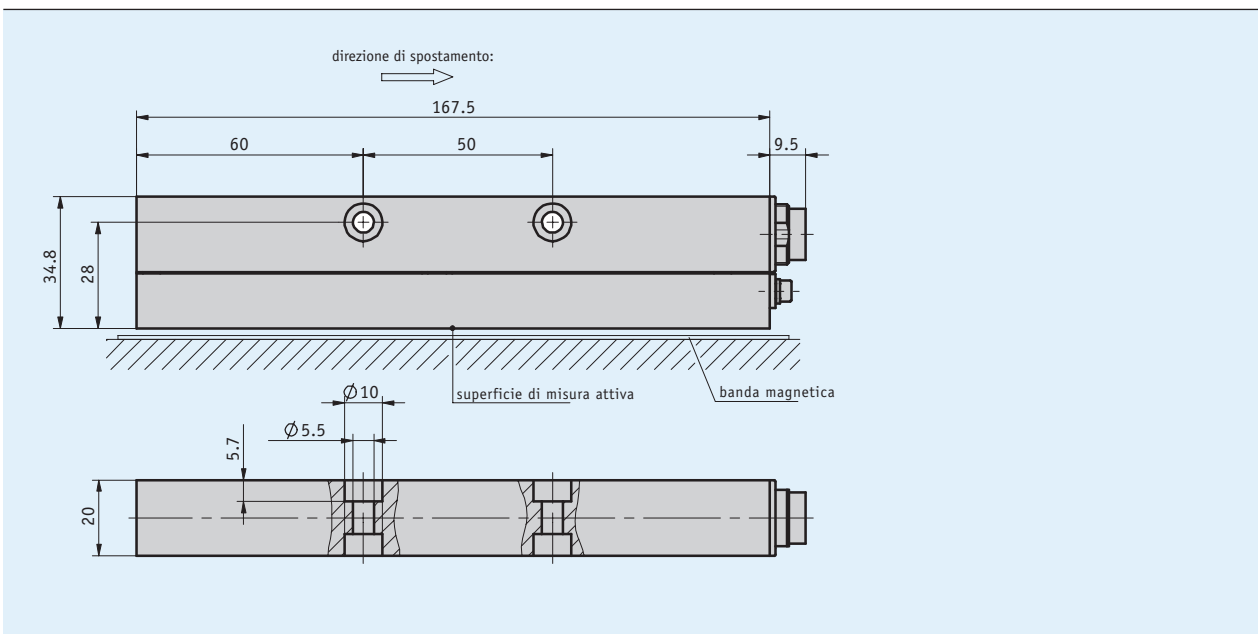


Profilo

- Max. risoluzione 10 µm
- Ripetibilità 0.01 mm
- Circuito di uscita SSI, RS485
- Distanza di lettura ≤2 mm
- Max. corsa utile 20480 mm



Dati meccanici

Caratteristica	Dati tecnici	Ulteriori informazioni
Corpo	alluminio naturale cromato	
Distanza di lettura sensore/banda	≤2 mm	

Dati elettrici

Caratteristica	Dati tecnici	Ulteriori informazioni
Tensione di esercizio	24 V DC ±20 %	con protezione da inversione di polarità
Corrente assorbita	<100 mA	
Potenza assorbita	<2 VA	
Frequenza di clock SSI ingresso	<500 kHz	dipende da lunghezza cavo
Segnali di uscita	seno, coseno	
Tensione di uscita	1 VPP (±100 mV)	
Lunghezza periodo sen/cos uscita	5 mm	
Tensione offset	2.5 V (±100 mV)	
Interfaccia	SSI (RS422) RS485, interfaccia di servizio	
Tempo ciclo	<2 ms	
Tipo di connessione	connettore	a 12 poli, 1 connettore maschio

Dati di sistema

Caratteristica	Dati tecnici	Ulteriori informazioni
Risoluzione	10 μm	
Precisione di sistema	$\pm(0.1 + 0.03 \times \text{lung})$ mm, lung in m	a $T_U = 20^\circ\text{C}$
Ripetibilità	± 0.01 mm	a $T_U = 20^\circ\text{C}$
Range di misura	≤ 20480 mm	
Velocità di traslazione	≤ 5 m/s	

Condizioni ambientali

Caratteristica	Dati tecnici	Ulteriori informazioni
Temperatura ambiente	-20 ... 60 $^\circ\text{C}$	
Temperatura di stoccaggio	-20 ... 70 $^\circ\text{C}$	
Umidità relativa dell'aria	100 %	formazione di brina ammessa
CEM	EN 61000-6-2	immunità / immissione
	EN 61000-6-4	emissione elettromagnetica / emissione
Grado di protezione	IP65	EN 60529, con controconnettore montato
Resistenza allo shock	500 m/s^2 , 11 ms	EN 60068-2-27
Resistenza alle vibrazioni	100 m/s^2 , 5 ... 150 Hz	EN 60068-2-6

Piedinatura

SSI (RS422)

Segnale	PIN
Dati SSI	A
Dati+ SSI	B
Ciclo SSI	C
Ciclo+ SSI	D
+24 V DC	E
Seno	F
RS485 DÚA	G
RS485 DÚB	H
GND	J
nc	K
Ingresso azzeramento	L
Coseno	M

Istruzioni di montaggio

Montando i sensori e la banda magnetica fare attenzione ad allinearli in modo corretto uno rispetto all'altro. La freccia marcata sulla banda ed il sensore devono essere rivolti nella stessa direzione.

A , distanza di lettura sensore/banda	≤ 2 mm
B , spostamento laterale	± 1 mm
C , disassamento	$\pm 1^\circ$
D , inclinazione longitudinale	$\pm 0.5^\circ$
E , inclinazione laterale	$\pm 3^\circ$

Ordine

■ Riferimento ordine

Sono necessari uno o più componenti di sistema:

Banda magnetica MBA511

www.siko-global.com

■ Cod.ord.

AMSA511 - **SSI**

Volume di fornitura: AMSA511, *Informazione utente*

 **Per gli accessori si rimanda a:**

Prolunga cavo KV12S0

www.siko-global.com

Panoramica Controconnettore

www.siko-global.com

Controconnettore, a 12 poli, connettore femmina

Cod.ord. 76572

Controconnettore, a 12 poli, conn. femm. ang.

Cod.ord. 79666