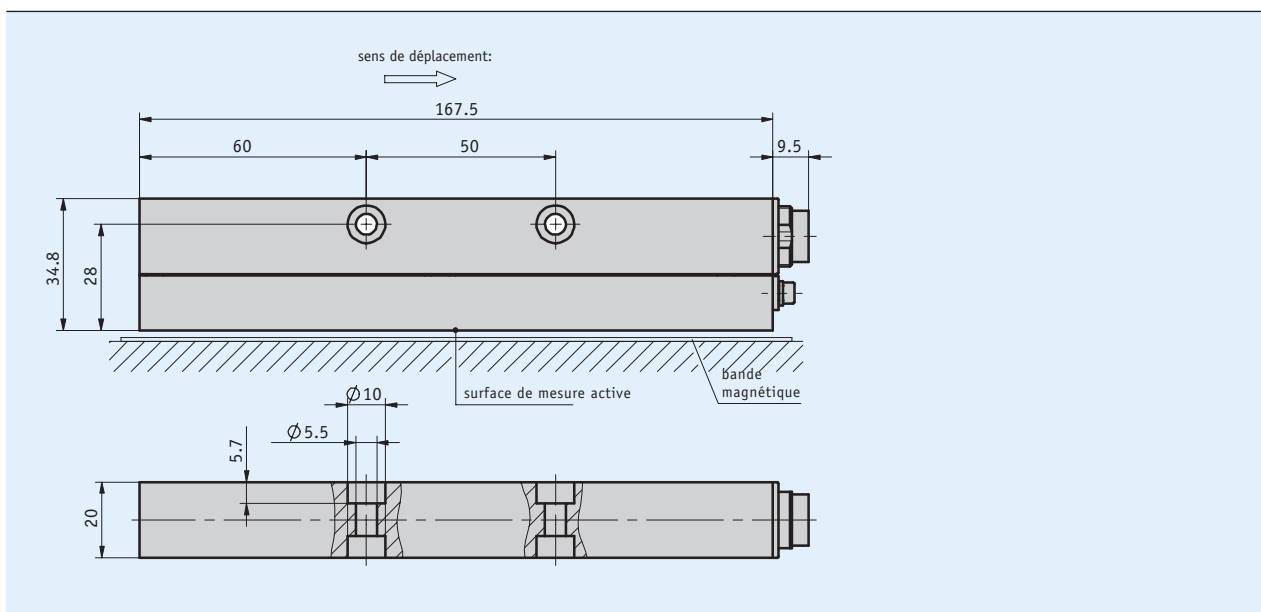


Profil

- Résolution 10 µm max.
- Reproductibilité 0.01 mm
- Circuit de sortie SSI, RS485
- Distance de lecture ≤2 mm
- Mesure linéaire max. 20480 mm



Données électriques

| Caractéristique | Caractéristiques techniques | Complément |
|------------------------|-----------------------------|------------|
| Boîtier | aluminium nature chromatisé | |
| Entrefer capteur/bande | ≤2 mm | |

Données électriques

| Caractéristique | Caractéristiques techniques | Complément |
|------------------------------|---|--|
| Tension de service | 24 V CC ±20 % | protégé contre l'inversion de polarité |
| Consommation de courant | <100 mA | |
| Puissance absorbée | <2 VA | |
| Cycle SSI entrée | <500 kHz | en fonction de la longueur de câble |
| Signaux de sortie | sinus, cosinus | |
| Tension de sortie | 1 V _{CC} (±100 mV) | |
| Long. période sin/cos sortie | 5 mm | |
| Tension résiduelle | 2.5 V (±100 mV) | |
| Interface | SSI (RS422) RS485, interface service | |
| Temps de cycle | <2 ms | |
| Type de branchement | connecteur | 12 pôles, 1 broche |

Données de système

| Caractéristique | Caractéristiques techniques | Complément |
|------------------------|---------------------------------------|-------------------------------|
| Résolution | 10 µm | |
| Précision du système | $\pm(0.1 + 0.03 \times L)$ mm, L en m | pour $T_U = 20^\circ\text{C}$ |
| Reproductibilité | ± 0.01 mm | pour $T_U = 20^\circ\text{C}$ |
| Plage de mesure | ≤ 20480 mm | |
| Vitesse de déplacement | ≤ 5 m/s | |

Conditions ambiantes

| Caractéristique | Caractéristiques techniques | Complément |
|---------------------------------------|------------------------------------|---|
| Température ambiante | $-20 \dots 60^\circ\text{C}$ | |
| Température de service | $-20 \dots 70^\circ\text{C}$ | |
| Humidité relative | 100 % | formation de rosée autorisée |
| CEM (Compatibilité électromagnétique) | EN 61000-6-2 | résistance aux interférences / nuisances |
| | EN 61000-6-4 | perturbation / émission |
| Type de protection | IP65 | EN 60529, avec connecteur correspondant monté |
| Résistance aux chocs | 500 m/s^2 , 11 ms | EN 60068-2-27 |
| Résistance aux vibrations | 100 m/s^2 , 5 ... 150 Hz | EN 60068-2-6 |

Affectation des broches

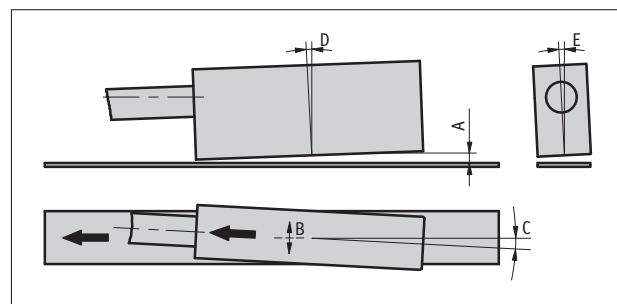
SSI (RS422)

| Signal | PIN |
|----------------------|-----|
| Données SSI | A |
| Données+ SS | B |
| Cadence SSI | C |
| Cadence+ SSI | D |
| +24 V DC | E |
| Sinus | F |
| RS485 DÚA | G |
| RS485 DÚB | H |
| GND | J |
| nc | K |
| Entrée remise à zéro | L |
| Cosinus | M |

Instruction de montage

Lors du montage du capteur et de la bande magnétique, veuillez veiller à la bonne orientation des composants du système l'un par rapport à l'autre. La flèche de repère sur la bande et le capteur doit pointer dans la même direction lors du montage.

| | |
|--------------------------------------|-----------------|
| A, distance de lecteur capteur/bande | ≤ 2 mm |
| B, décalage latéral | ± 1 mm |
| C, défaut d'alignement | $\pm 1^\circ$ |
| D, inclinaison longitudinale | $\pm 0.5^\circ$ |
| E, inclinaison latérale | $\pm 3^\circ$ |



Représentation symbolique de capteur

Commande

■ Indication relative à la commande

Un ou plusieurs des composants suivants sont nécessaires :

Bande magnétique MBA511

www.siko-global.com

■ Clé de commande

AMSA511 - SSI

Étendue de la livraison: AMSA511, informations pour l'utilisateur

 **Accessoires, voir:**

Rallonge de câble KV1250

www.siko-global.com

Connecteur Correspondant

www.siko-global.com

Connecteur correspondant, 12 pôles, douille

Clé de commande 76572

Connecteur correspondant, 12 pôles, douille angulaire

Clé de commande 79666