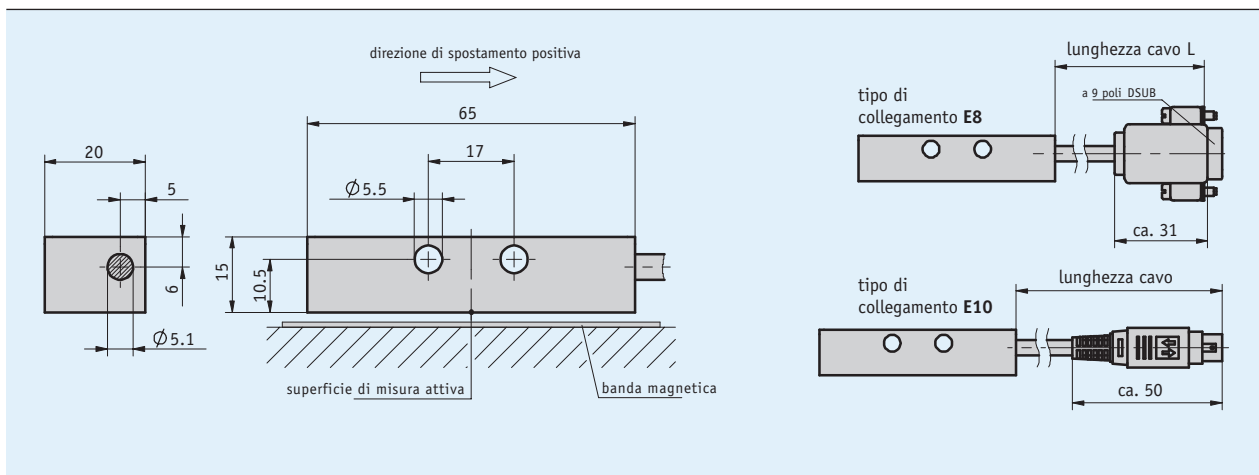
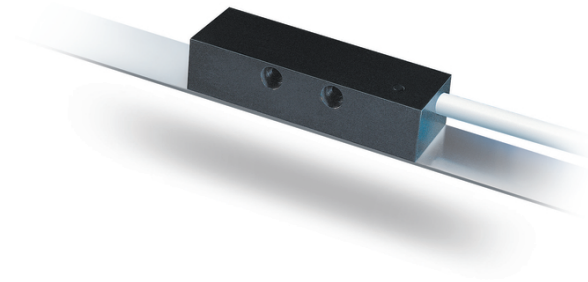


## Profilo

- Per il collegamento ai visualizzatori di quote MA505 e MA561
- Max. risoluzione dipendente da elettronica successiva
- Ripetibilità dipendente da elettronica successiva
- Distanza di lettura  $\leq 1$  mm
- Max. corsa utile 5120 mm



## Dati meccanici

Caratteristica	Dati tecnici	Ulteriori informazioni
Corpo	alluminio naturale cromato	
Distanza di lettura sensore/banda	$\leq 1$ mm	
Guaina di protezione per cavi	PVC	

## Dati elettrici

Caratteristica	Dati tecnici	Ulteriori informazioni
Tensione di esercizio	alimentazione tramite elettronica successiva	
Corrente assorbita	vedi elettronica successiva	
Tipo di connessione	D-sub	a 9 poli, 1 connettore maschio (tipo di connessione E8)
	mini-DIN	a 8 poli, 1 connettore maschio (tipo di connessione E10)

## Dati di sistema

Caratteristica	Dati tecnici	Ulteriori informazioni
Risoluzione	dipendente da visualizzatore di quote / elettronica successiva	
Precisione di sistema	$\pm(0.05 + 0.03 \times L)$ mm, L in m	a $T_U = 20$ °C
Ripetibilità	0.01 mm	
Range di misura	$\leq 5120$ mm	
Velocità di traslazione	$\leq 5$ m/s	

## Condizioni ambientali

Caratteristica	Dati tecnici	Ulteriori informazioni
Temperatura ambiente	0 ... 60 °C	
Temperatura di stoccaggio	-20 ... 80 °C	
Umidità relativa dell'aria	100 %	formazione di brina ammessa
Grado di protezione	IP67	EN 60529 (testa sensore)
Resistenza allo shock	500 m/s <sup>2</sup> , 11 ms	EN 60068-2-27
Resistenza alle vibrazioni	100 m/s <sup>2</sup> , 5 ... 150 Hz	EN 60068-2-6

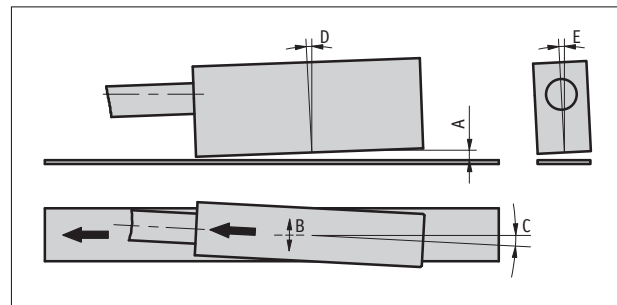
## Piedinatura

Segnale	PIN E8	PIN E10
nc	1	2
LK14A	2	1
SENS DATA	3	3
LK14B	4	5
nc	5	
CLK	6	4
+5V	7	8
GND	8	6
STR	9	7

## Istruzioni di montaggio

Montando i sensori e la banda magnetica fare attenzione ad allinearli in modo corretto uno rispetto all'altro. La freccia marcata sulla banda ed il sensore devono essere rivolti nella stessa direzione.

<b>A</b> , distanza di lettura sensore/banda	≤1 mm
<b>B</b> , spostamento laterale	±1 mm
<b>C</b> , disassamento	±2°
<b>D</b> , inclinazione longitudinale	±1°
<b>E</b> , inclinazione laterale	±3°



Rappresentazione del sensore simbolica

## Ordine

### Riferimento ordine

Sono necessari uno o più componenti di sistema:

Banda magnetica MBA  
 Visualizzatore di quote MA505  
 Visualizzatore di quote MA561

[www.siko-global.com](http://www.siko-global.com)  
[www.siko-global.com](http://www.siko-global.com)  
[www.siko-global.com](http://www.siko-global.com)

### Tabella ordini

Caratteristica	Dati ordine	Specifica	Ulteriori informazioni
Tipo di collegamento	E8	D-SUB	
	E10	A connettore maschio mini-DIN	
Lunghezza cavo	...	B 01.0 ... 20 m, ad incrementi di 1 m altri su richiesta	

### Cod.ord.

AMSA - A - I - A - B

**Volume di fornitura:** AMSA, Informazione utente, Set di fissaggio,  
Ferrite a clip su cavo sensore