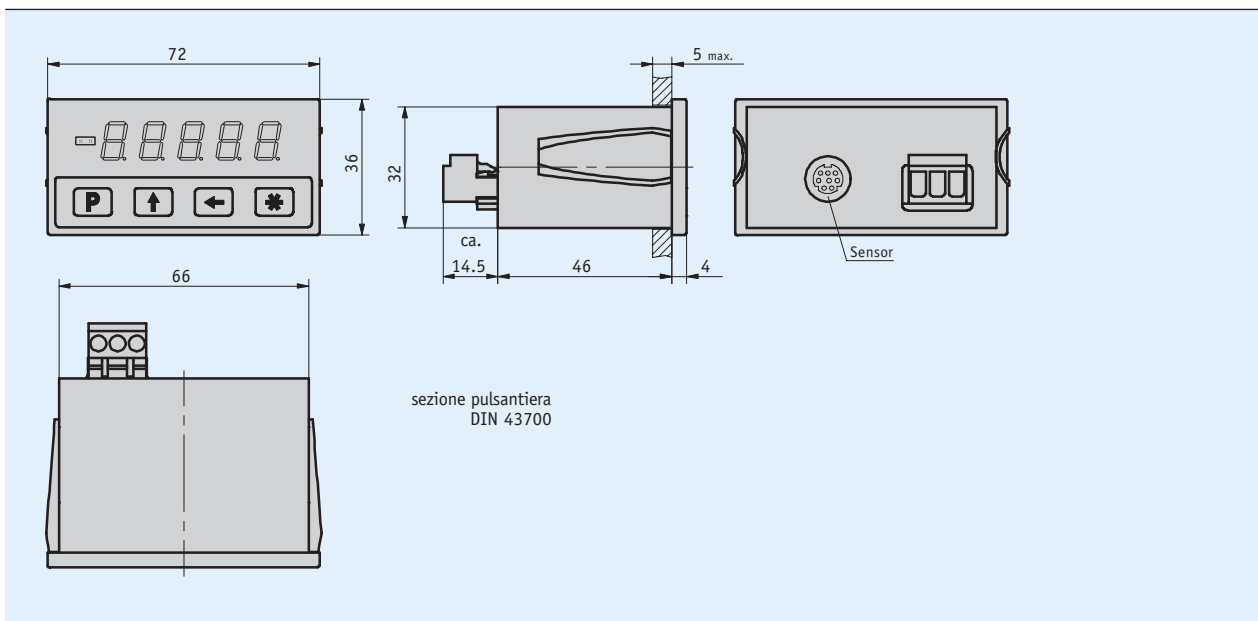


Profilo

- Precisione di visualizzazione max. 10 µm
- Ripetibilità max. ±0.01 mm
- Funzioni dimensione incrementale e calibrazione
- Immissione diretta valore di riferimento/offset
- Ingresso di calibrazione
- Funziona con sensore AMSA



Dati meccanici

Caratteristica	Dati tecnici	Ulteriori informazioni
Modello corpo	corpo da implementare, materiale sintetico (rosso trasparente)	sezione pulsantiera 68 ^{+0.7} x 33 ^{+0.6} IEC 61554

Dati elettrici

Caratteristica	Dati tecnici	Ulteriori informazioni
Tensione di esercizio	10 ... 30 V DC	
Corrente assorbita	<50 mA	con 24 V DC
Visualizzazione/Range di visualizzazione	5 caratteri, LED a 7 segmenti, h ~ 10 mm, rosso	-99999 ... 99999
Tipo di connessione	morsettiera a vite mini-DIN	a 3 poli (alimentazione) a 8 poli, 1 connettore femmina (sensore AMSA)

Dati di sistema

Caratteristica	Dati tecnici	Ulteriori informazioni
Risoluzione	0.01, 0.05, 0.1, 1 mm 0.001, 0.01 inch	indicatore angolare programmabile
Precisione di sistema	±(0.05 + 0.03 x lung) mm, lung in m	
Ripetibilità	±0.01 mm	±1 incremento
Velocità di traslazione	≤5 m/s	

Condizioni ambientali

Caratteristica	Dati tecnici	Ulteriori informazioni
Temperatura ambiente	0 ... 50 °C	
Temperatura di stoccaggio	-20 ... 85 °C	
Umidità relativa dell'aria	≤95 %	formazione di brina non ammessa
CEM	EN 61000-6-2 EN 61000-6-4	immunità / immissione emissione elettromagnetica / emissione
Grado di protezione	IP40 apparecchiatura completa IP60 sul lato frontale se implementato in pulsantiera	EN 60529 EN 60529

Piedinatura

Segnale
CAL
+UB
GND

Ordine

■ Riferimento ordine

Sono necessari uno o più componenti di sistema:

Sensore magnetico AMSA

www.siko-global.com

■ Cod.ord.

MA561 - MSA

Volume di fornitura: MA561, Istruzioni per il montaggio