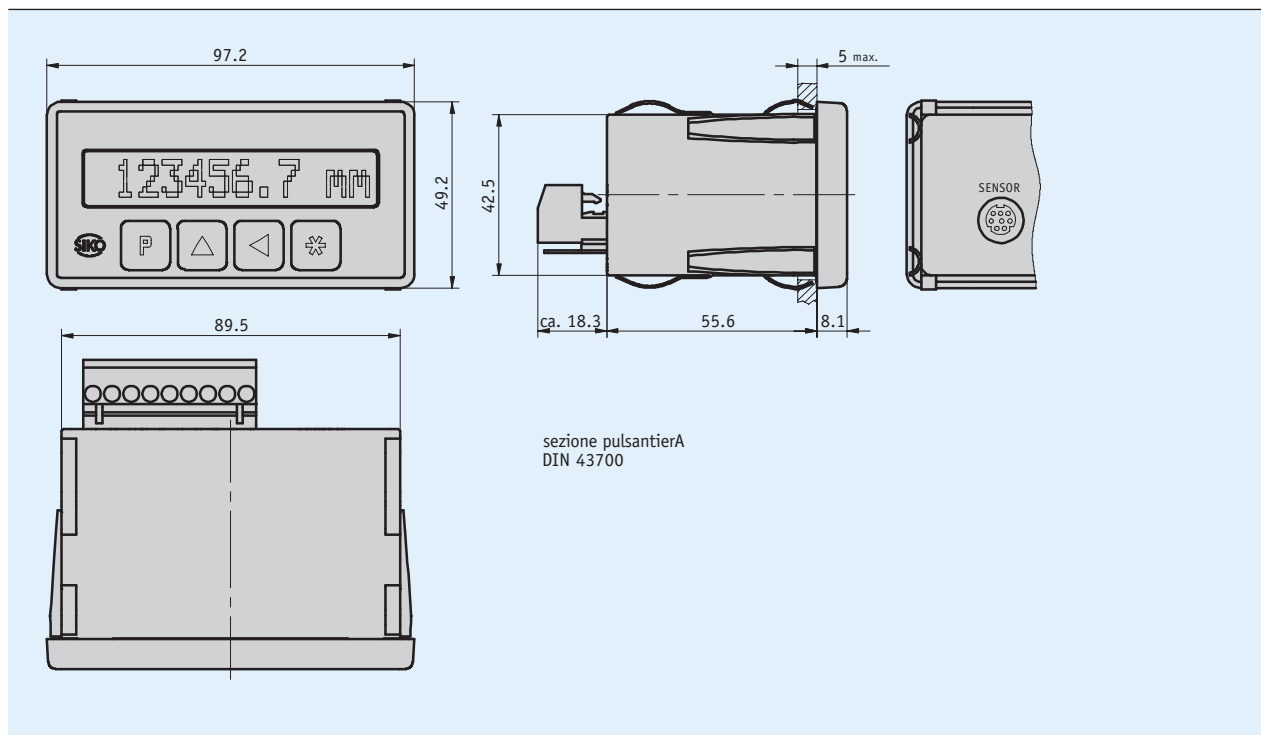


Profilo

- Precisione di visualizzazione max. 10 µm
- Ripetibilità max. ±0.01 mm
- LCD con elevato contrasto, display a LCD a matrice di punti a 12 caratteri
- Funzioni dimensione incrementale e calibrazione
- Immissione diretta valore di riferimento/offset
- Ingresso di calibrazione
- Funziona con sensore AMSA
- Opzionale: interfaccia seriale RS232/RS485
- Opzionale: modello da tavolo TG01



Dati meccanici

Caratteristica	Dati tecnici	Ulteriori informazioni
Modello corpo	corpo da implementare, materiale sintetico	sezione pulsantiera 92 ^{+0.8} x 45 ^{+0.6} IEC 61554

Dati elettrici

Caratteristica	Dati tecnici	Ulteriori informazioni
Tensione di esercizio	24 V DC ±20 % 115 V AC ±10 % 230 V AC ±10 %	
Corrente assorbita	70 mA 20 mA 10 mA	con 24 V DC con 115 V AC con 230 V AC
Visualizzazione/Range di visualizzazione	12 caratteri, LCD a matrice di punti, con retroilluminazione	-9999999 ... 9999999, segno, unità
Uscite di commutazione	con o senza	2x 30 V ≤100 mA
Interfaccia	senza, RS232, RS485	
Tipo di connessione	listello di connessione mini-DIN	a 9 poli (alimentazione, uscita di commutazione, interfaccia/ingresso di calibrazione) a 8 poli, 1 connettore femmina (sensore AMSA)

Dati di sistema

Caratteristica	Dati tecnici	Ulteriori informazioni
Risoluzione	0.01, 0.1, 1, 10 mm 0.001, 0.01, 0.1, 1 inch	indicatore angolare programmabile
Precisione di sistema	±(0.05 + 0.03 x lung) mm; lung in m	a T _y = 20 °C
Ripetibilità	±0.01 mm	±1 incremento
Velocità di traslazione	≤5 m/s	

Condizioni ambientali

Caratteristica	Dati tecnici	Ulteriori informazioni
Temperatura ambiente	0 ... 50 °C	
Temperatura di stoccaggio	-20 ... 80 °C	
Umidità relativa dell'aria	≤95 %	formazione di brina non ammessa
CEM	EN 61000-6-2 EN 61000-6-4	immunità / immissione emissione elettromagnetica / emissione
Grado di protezione	IP40 apparecchiatura completa IP60 sul lato frontale se implementato in pulsantiera	EN 60529 EN 60529

Piedinatura

Segnale	PIN
Reset	1
+24 V DC; ≤50 mA (ingresso calibrazione)	2
GND	3
nc	4
RS232 (RXD), RS485 (DÚB), attuatore A2	5
RS232 (TXD), RS485 (DÚA), attuatore A1	6
PE	7
N (230/115 V AC); GND (24 V DC)	8
L (230/115 V AC); +UB (24 V DC)	9

Ordine

■ Riferimento ordine

Sono necessari uno o più componenti di sistema:

Sensore magnetico AMSA

www.siko-global.com

■ Tabella ordini

Caratteristica	Dati ordine	Specifica	Ulteriori informazioni
Tensione di esercizio	1	230 V AC	
	2	115 V AC	
	4	24 V DC	
Interfaccia/protocollo	XX/XX	senza	
	S1/00	RS232 con protocollo standard	
	S3/00	RS485 con protocollo standard	
Uscita in commutazione	SM	con	solo per interfaccia XX/XX
	S0	senza	

■ Cod.ord.

MA505 - EG - A - KM - B - C - S - BS - MSA

Volume di fornitura: MA505, Istruzioni per il montaggio



Per gli accessori si rimanda a:
Modello da tavolo TG01

www.siko-global.com