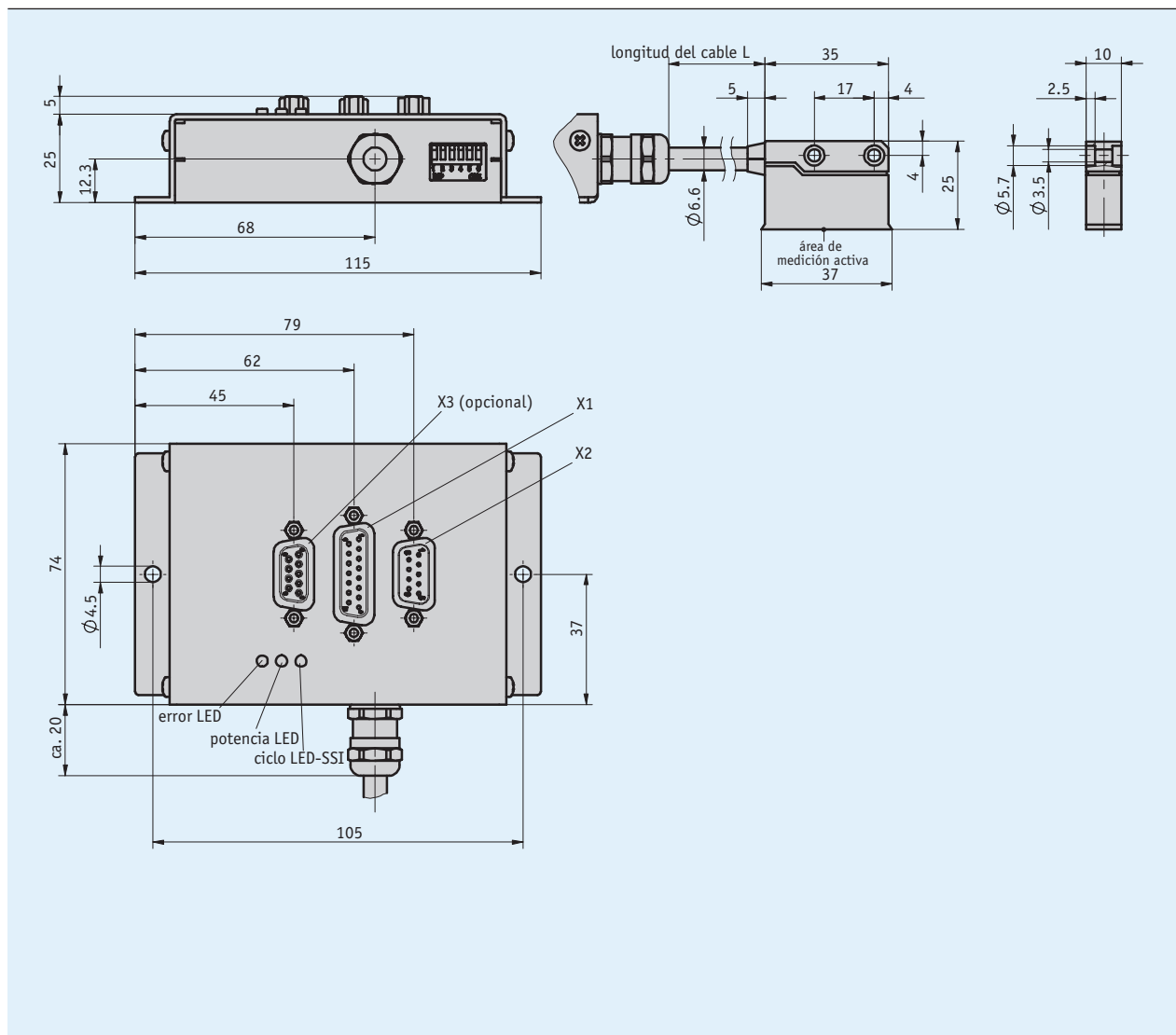
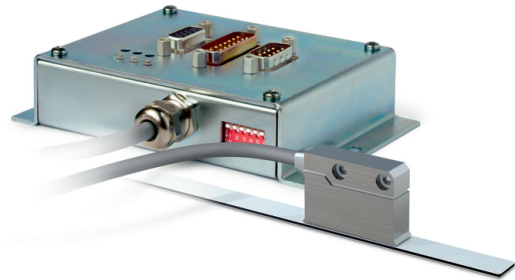


Perfil

- máx. resolución 1 μm (LD)
- Precisión de repetición $\pm 0,005$ mm
- Interfaz SSI o RS485
- Escala MB500/1
- Distancia de lectura ≤ 2 mm
- Unidad compacta de medición absoluta con sensor firmemente unido
- Longitud de medición máx. ± 655 m (RS485)
- Batería backup libre de mantenimiento
- Opcional: Interfaz digital LD
- Opcional: Interfaz analógico 1 Vss o 2.2 Vss (Longitud de período 5 mm)



Datos mecánicos

Característica	Datos técnicos	Complemento
Carcasa	chapa de acero	galvanizado electrolíticamente
	fundición inyectada de cinc	sensor
Longitud cable	≤6 m	
Cubierta del cable	PVC apto para cadenas de arrastre	≥1.000.000 con radio de flexión = 8 veces el \varnothing del cable y 20 °C

■ Velocidad de desplazamiento

Resolución [μ m]	Velocidad de desplazamiento Vmax [m/s]					
	1	4.00	1.60	0.72	0.32	0.12
5	8.00	8.00	3.60	1.60	0.62	
	10	8.00	8.00	7.20	3.20	1.25
	12.5	8.00	8.00	8.00	4.00	1.60
Distancia entre impulsos [μ s]	0.2	0.5	1.1	2.5	6.3	
Frecuencia de conteo [kHz]	1250.00	500.00	230.00	100.00	40.00	



La electrónica interna de evaluación puede generar impulsos de conteo rápidos cuya longitud se ve limitada por la distancia entre impulsos. La electrónica siguiente tiene que estar coordinada correctamente. En su caso seleccione antes la distancia entre impulsos.

Datos eléctricos

Característica	Datos técnicos	Complemento
Tensión de servicio	24 V DC \pm 20 %	protegido frente a un cambio de polaridad
Absorción de corriente	<150 mA	
Vida media batería	10 Año(s)	con $T_U = 20$ °C, según la especificación del fabricante

Datos del sistema

Característica	Datos técnicos	Complemento
Resolución	5 μ m o 10 μ m	SSI, seleccionable con interruptor DIP
	≤1 μ m	LD
	5 mm Longitud de períodos	1Vss
Precisión del sistema	$\pm(0.025 + 0.01 \times L)$ mm, L en m	con $T_U = 20$ °C (L = longitud por metro empezado)
Precisión de repetición	\pm 1 incremento(s)	(5 μ m / 10 μ m)
Gama de medición	\pm 655000 mm	
Velocidad de desplazamiento	5 m/s	valor absoluto SSI
	8 m/s	

Condiciones ambientales

Característica	Datos técnicos	Complemento
Temperatura ambiente	0 ... 60 °C	
Temperatura de almacenamiento	-20 ... 70 °C	
Humedad relativa del aire	≤95 %	electrónica de evaluación, formación de rocío no permitida
	≤100 %	sensor, formación de rocío permitida
CEM (compatibilidad electromagnética)	EN 61000-6-2	resistencia a las inmisiones / inmisión
	EN 61000-6-4	emisión de interferencias / emisión
Tipo de protección	IP20	EN 60529 (electrónica de evaluación)
	IP67	EN 60529 (Sensor)

Ocupación de las conexiones

■ **Enchufe X1**

SSI	PIN
nc	1
nc	2
+24 V DC	3
0 V	4
nc	5
nc	6
SSI_DATA	7
/SSI_DATA	8
nc	9
nc	10
nc	11
SSI_GND	12
nc	13
SSI_CLK	14
/SSI_CLK	15

■ **Enchufe X3**

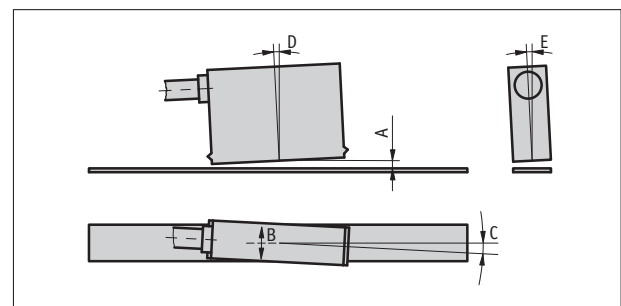
1 V _{SS}	PIN
sin	1
/sin	2
cos	3
nc	4
nc	5
nc	6
ANA_GND	7
/cos	8
nc	9

■ **Enchufe X2**

RS485	RS485 + LD	PIN
nc	A	1
nc	B	2
nc	nc	3
+24 V DC	+24 V DC	4
0 V	0 V	5
nc	/A	6
nc	/B	7
DÜA	DÜA	8
DÜB	DÜB	9

Observación de montaje

A, Distancia de lectura sensor/cinta	≤2 mm
B, desplazamiento lateral	±1 mm
C, error de alineación	±3°
D, inclinación longitudinal	±2°
E, inclinación lateral	±2°



Representación simbólica

Pedido

Observación de pedido

Se necesitan uno o varios componentes de sistema:

Cinta magnética MB500/1

www.siko-global.com

Tabla de pedidos

Característica	Datos de pedido	Especificación	Complemento
Longitud del cable	... A	01.0 ... 06.0 m, en pasos de 1 m	
Interfaz digital	LD	Line Driver (RS422)	
	0	sin	
Resolución digital	... C	1, 10, 12.5, 5 en μm	
Intervalo de impulsos	... D	0.2, 0.5, 1.1, 2.5, 6.3 en μs	
Interfaz analógico	1V _{SS}	1 V _{SS}	
	2.2V _{SS}	2.2 V _{SS}	
	0	sin	

Clave de pedido

ASA510H - **AM** - - - - - - - **S**

A B C D E

Volumen del suministro: ASA510H, Información del usuario, Material de toma a tierra, Juego de fijación de sensores

Los accesorios los puede encontrar:

Contraenchufe vision de conjunto

www.siko-global.com

Contraenchufe, X3, 9 polos, clavija+cubierta

Clave de pedido 71364+71365

Contraenchufe, X2, 9 polos, hembrilla+cubierta

Clave de pedido 71366+71365

Contraenchufe, X1, 15 polos, hembrilla+cubierta

Clave de pedido 73947+73946