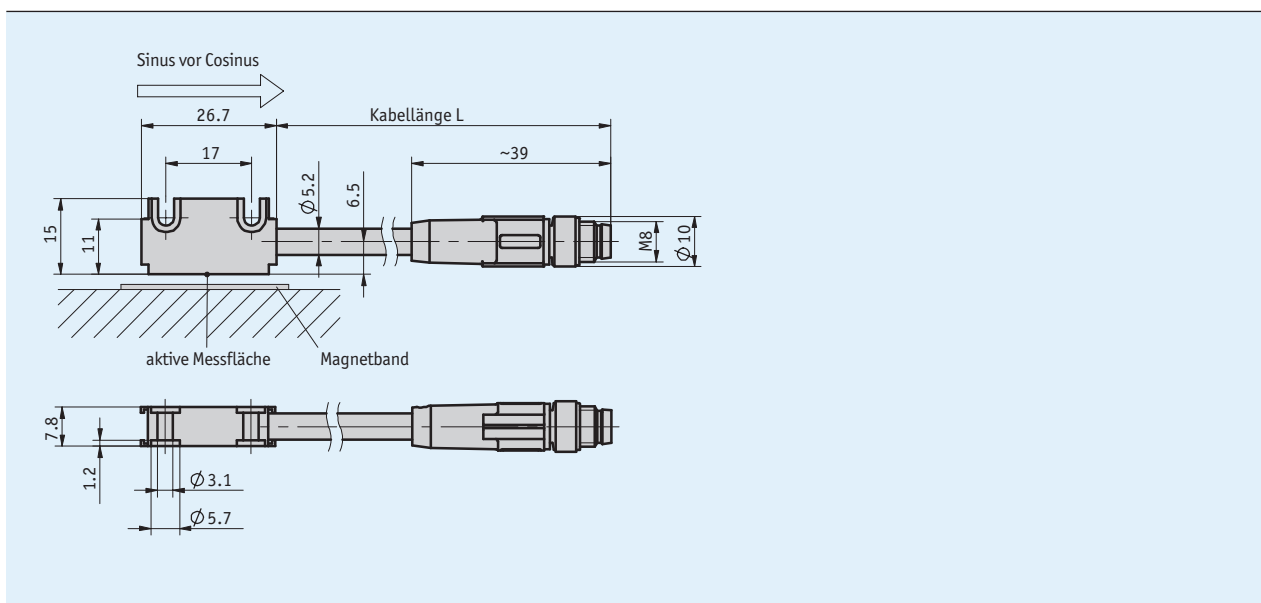
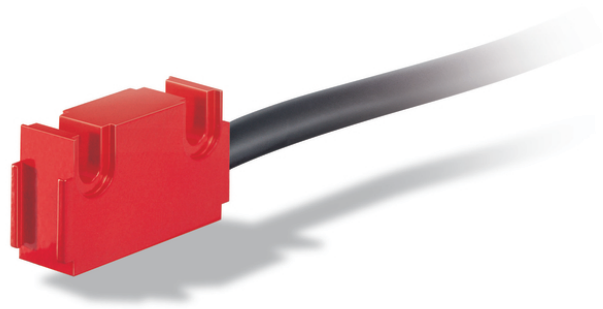


## Profil

- kompakte Bauform von Sensor und Stecker
- zum Anschluss an AP04S oder AP10S
- arbeitet mit Magnetband MB500/1, Magnetring MR500, Magnetbandring MBR500
- Leseabstand  $\leq 2$  mm



## Mechanische Daten

Merkmal	Technische Daten	Ergänzung
Gehäuse	Aluminium rot	Bauform L
Leseabstand Sensor/Band	0.1 ... 2 mm	
Kabelmantel	PUR	6-adrig $\phi 5.2$ mm (Anschlussart E15)
Biegeradius Kabel	$\geq 52$ mm (dynamisch)	Anschlussart E15

## Elektrische Daten

Merkmal	Technische Daten	Ergänzung
Betriebsspannung	Speisung über Messanzeige / Folgeelektronik	
Stromaufnahme	Speisung über Messanzeige / Folgeelektronik	
Anschlussart	M8-Steckverbinder	6-polig, 1x Stift (E15)

## Systemdaten


Merkmale	Technische Daten	Ergänzung
Systemgenauigkeit	abhängig von Folgeelektronik	
Wiederholgenauigkeit	abhängig von Folgeelektronik	
Verfahrgeschwindigkeit	abhängig von Folgeelektronik	

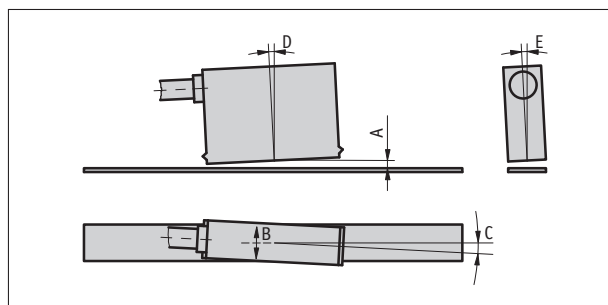
## Umgebungsbedingungen

Merkmale	Technische Daten	Ergänzung
Umgebungstemperatur	0 ... 60 °C	
Lagertemperatur	-20 ... 70 °C	
relative Luftfeuchtigkeit	100 %	Betauung zulässig (Sensorkopf)
Schutzart	IP67	EN 60529 (Sensorkopf)
Schockfestigkeit	2000 m/s <sup>2</sup> , 11 ms	EN 60068-2-27
Vibrationsfestigkeit	200 m/s <sup>2</sup> , 50 Hz ... 2 kHz	EN 60068-2-6

## Montagehinweis

A, Leseabstand Sensor/Band	≤2 mm
B, seitlicher Versatz	±2 mm
C, Fluchtungsfehler	±3°
D, Längsneigung	±1°
E, Seitenneigung	±3°

 *Kabel zwischen Sensor und Stecker kann nachträglich nicht verlängert oder gekürzt werden.*



Darstellung symbolisch

## Bestellung

### Bestellhinweis

Eine oder mehrere Systemkomponente(n) werden benötigt:

Magnetband MB500/1

[www.siko-global.com](http://www.siko-global.com)

Magnetring MR500

[www.siko-global.com](http://www.siko-global.com)

Magnetbandring MBR500

[www.siko-global.com](http://www.siko-global.com)

### Bestelltabelle

Merkmale	Bestelldaten	Spezifikation	Ergänzung
Kabellänge	... <b>A</b>	00.5 ... 02.5 m, in 0.5 m Schritten	

### Bestellschlüssel

MS500H PL - **L** - **E15** - **A**

**Lieferumfang:** MS500H PL, Montageanleitung, Befestigungsset