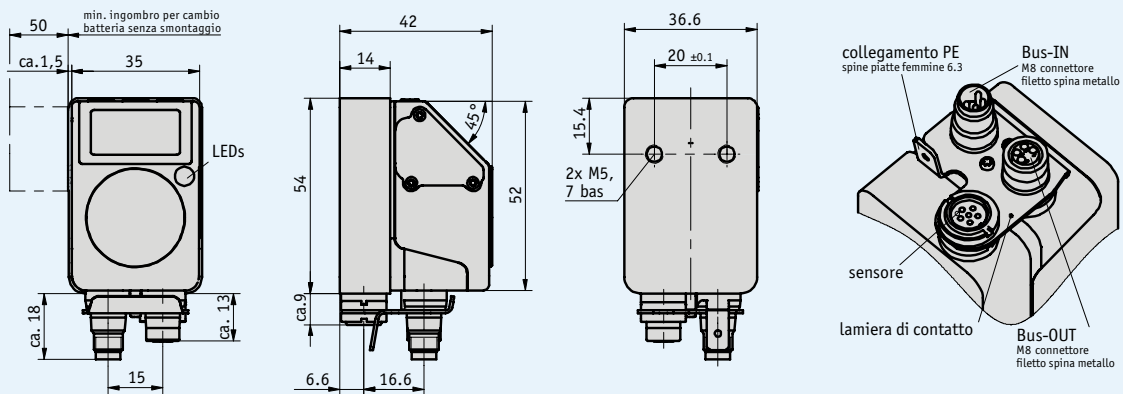


Profilo

- Indicatore elettronico di posizione con collegamento a connettore per sensore magnetico
- Richiede il sensore magnetico MS500H e il nastro magnetico MB500
- LCD a due righe, di facile lettura, per valore nominale e reale
- Interfaccia RS485 integrata, opzionale CAN Bus
- Precisione di visualizzazione fino a 0.01 mm
- Funzione assoluta per mezzo di backup interno
- Istruzione utente per mezzo di LED bicolore



Dati meccanici

Caratteristica	Dati tecnici	Ulteriori informazioni
Range di temperatura esercizio	0 ... 60 °C	
Range di temperatura stoccaggio	-20 ... +80 °C	
Grado di protezione	IP54	opzionale IP65
Custodia	materiale sintetico rinforzato	filetto spina metallo
Piastra di montaggio	acciaio brunito	
Colore custodia	nero, RAL 9005	

Dati elettrici

Caratteristica	Dati tecnici	Ulteriori informazioni
Tensione di esercizio	24 V DC ±20 %	
Corrente assorbita	ca. 20 mA	
Durata di vita della batteria	ca. 5 anni	
Tipo di collegamento	2 connettori M8	4 poli, 1 presa, 1 spina, in aggiunta schermatura tramite spina piatta 6,3 mm
Collegamento sensore	connettori M8	
Collegamento bus	CAN Bus o RS485	senza separazione galvanica
Visualizzazione	display a LCD	7 segmenti + punti decimali; 2 righe a 5 caratteri, caratteri speciali
Caratteri speciali	freccia a sinistra, frecc. a destra, quota incr. sostituire batteria	
Altezza di visualizzazione	ca. 7 mm altezza cifre	
Visualizzazione di segnale	LED bicolore (rosso/verde)	
Tasti	funzione di quota incr., parametrizzazione, ripristinare	
Scansione	sensore esterno	
Precisione di sistema	±35 µm	in caso di uso con MS500H
Lunghezza di misurazione	±655 m	in caso di uso con MS500H
Risoluzione	720 incrementi/giro	in caso di uso con GS04
Numero giri codificato	≤7281	in caso di uso con GS04

Cablaggio

Interfacce

RS485	CAN-Bus	PIN
TxRx-/DÜB	CANL	1
TxRx+/DÜA	CANH	2
+24 V DC	+24 V DC	3
GND	GND	4

1.2

Ordine

Libellé

Sono necessari i seguenti componenti di sistema (a scelta):

Sensore magnetico MS500H, Banda magnetica MB500 *pagina 42, 44*
 Sensore rotativo albero cavo GS04 *www.siko.de*

Codifica codice

Caratteristiche	Testo dell'ordine	Specifiche	Ulteriori informazioni
Interfaccia/protocollo	S3/00	A RS485/SIKONETZ3	
	S3/09	A RS485/SIKONETZ5	
	CAN	CANopen	
Grado di protezione	IP54	B	
	IP65	B	

Codice di ordinazione

AP04S - - S -

A B

Volume di fornitura: AP04s, documentazione utente

Dove trovare gli accessori:

Controconnectore *pagina 106*
 Connettore precablato *pagina 107*
 Unità batteria *pagina 108*

Per ulteriori informazioni si veda:

Informazioni generali e campi d'impiego *pagina 26 e segg.*