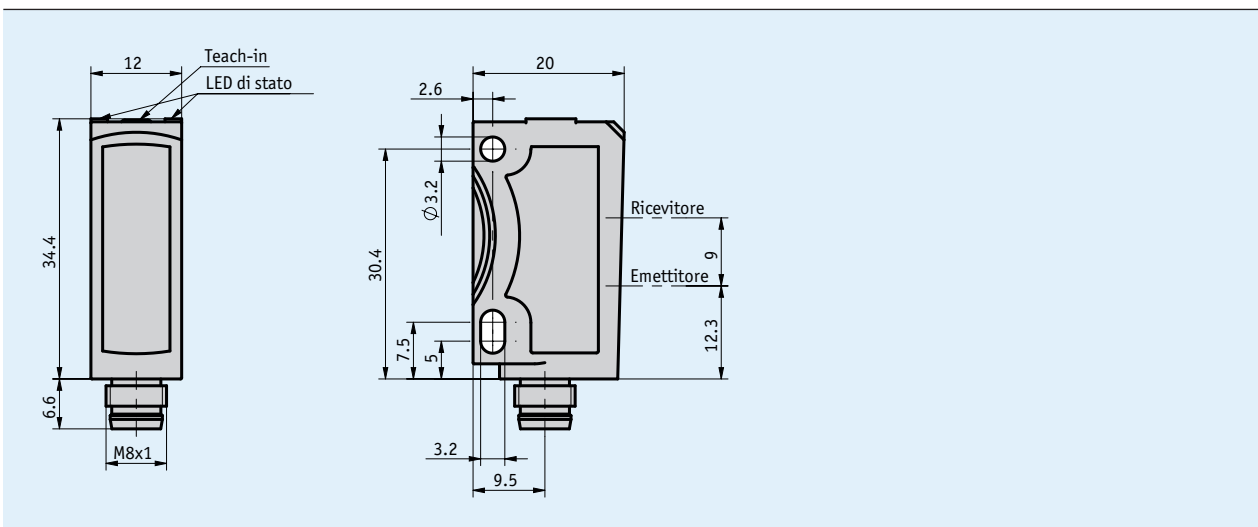


Profilo

- Range di misura 20 ... 80 mm
- Uscita analogica 1 ... 10 V
- Corpo ultracompatto in ABS
- integrabile facilmente
- Elevata precisione e ripetibilità - specifico per compiti di regolazione
- Risoluzione da 0.12 mm
- Due punti di commutazione impostabili in modalità finestra per regolazione a 2 punti
- Comando di autoapprendimento Teach-in



Dati meccanici

Caratteristica	Dati tecnici	Ulteriori informazioni
Corpo	materiale sintetico, ABS	
Finestrella	materiale sintetico, PMMA	
Peso	~0.01 kg	

Dati elettrici

Caratteristica	Dati tecnici	Ulteriori informazioni
Tensione di esercizio	13 ... 30 V DC	
Corrente a vuoto	≤30 mA	
Uscite analogiche	1 ... 10 V	≤3 mA
Corrente di uscita	≤100 mA	
Linearità	±0.4 mm	con superficie di riflessione grigio, 18 % di remissione
Deriva di temperatura	<0.1 mm/K mm/K	
Uscite di commutazione	PNP NPN	
Tipo di luce	0.632 μm	LED, rosso
Tempo di riscaldamento	10 min	
Durata inserzione	<300 ms	
Tempo di assestamento	0.4 ms	
Tipo di connessione	Connettore M8	a 4 poli, pin

Dati di sistema

Caratteristica	Dati tecnici	Ulteriori informazioni
Risoluzione	0.12 mm (12 bit)	
Ripetibilità	<0.4 mm	Superficie riflettente grigia, remissione 18 %

Condizioni ambientali

Caratteristica	Dati tecnici	Ulteriori informazioni
Temperatura ambiente	-20 ... 60 °C	
Temperatura di stoccaggio	-20 ... 80 °C	
CEM		EN 60947-5-2
Grado di protezione	IP67, IP69K	
Resistenza allo shock	300 m/s ² , 11 ms	EN 60068-2-27
Resistenza alle vibrazioni	2 mm, 10 ... 55 Hz	EN 60068-2-6

Ordine

Tabella ordini

Caratteristica	Dati ordine	Specifica	Ulteriori informazioni
Uscita in commutazione	NPN PNP	A	

Codice di ordinazione

LA60 - 1/10VDC -

Volume di fornitura: LA60, Istruzioni per il montaggio