

TG01

Tischgehäuse (Ausführung 01)

Originalmontageanleitung

Deutsch

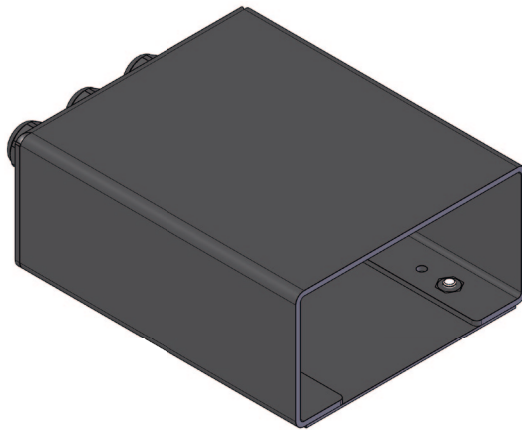
Seite 2

Benchtop housing (execution 01)

Translation of the Original Installation Instructions

English

page 4



1 Sicherheitshinweise

1.1 Bestimmungsgemäße Verwendung

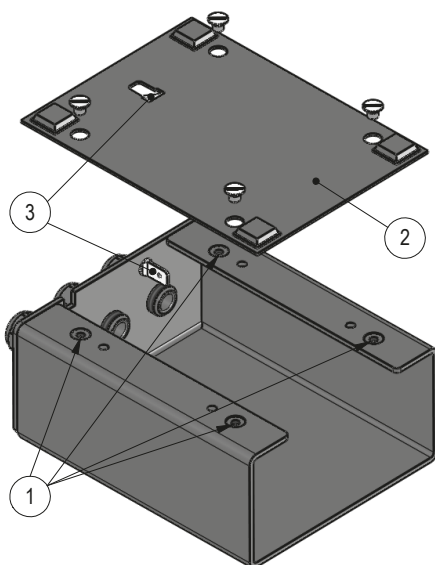
Das Tischgehäuse dient als Aufnahme für SIKO-Messanzeigen mit einem Schalttafelgehäuse 96x48. Das Tischgehäuse ist nur für diese Verwendung vorgesehen.

2 Installation

2.1 Mechanische Montage

Durch Schrauben kann das Tischgehäuse befestigt werden.

1. Bodenplatte ② abschrauben.
2. Mittels 4 Befestigungsschrauben ① Tischgehäuse montieren (max. Einschraubtiefe 4 mm).



- ① Einpressmutter M4
- ② Bodenplatte
- ③ Erdung 6.3 mm

Abb. 1: Montage

2.2 Elektrische Installation

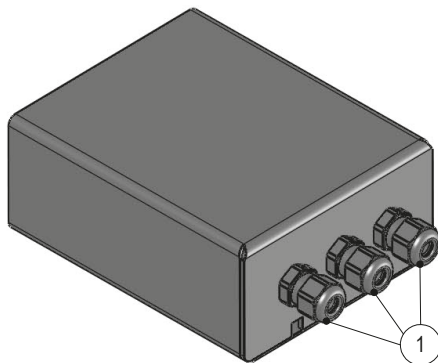


Schutzleiteranschluss

Es besteht Gefahr durch elektrischen Schlag. Teile von elektrischen Geräten können unter gefährlicher Spannung stehen.

- ▶ Bei Messanzeigen mit einer Betriebsspannung von mehr als 48 V (z. B. 115 V AC oder 230 V AC) ist es zwingend notwendig, das Gehäuse über die Erdungsfahnen (siehe **Abb. 1**) mit PE zu verbinden. Dazu können handelsübliche Flachstecker 6.3 mm verwendet werden.

Der Anschluss an die Messanzeige erfolgt über 3 Kabelverschraubungen ① auf der Rückseite des Tischgehäuses. Anschlussbelegung siehe entsprechende Messanzeige.



① Kabelverschraubung für $\varnothing 3-6.5$

Abb. 2: Anschluss

1 Safety information

1.1 Intended use

The benchtop housing serves as accommodation for SIKO electronic displays with a switchboard housing 96x48. The benchtop housing is only intended for this use.

2 Installation

2.1 Mechanical mounting

The benchtop housing can be fastened by means of screws.

1. Unscrew the bottom plate (2).
2. Use 4 fastening screws (1) to mount the benchtop housing (max. screwing depth 4 mm).

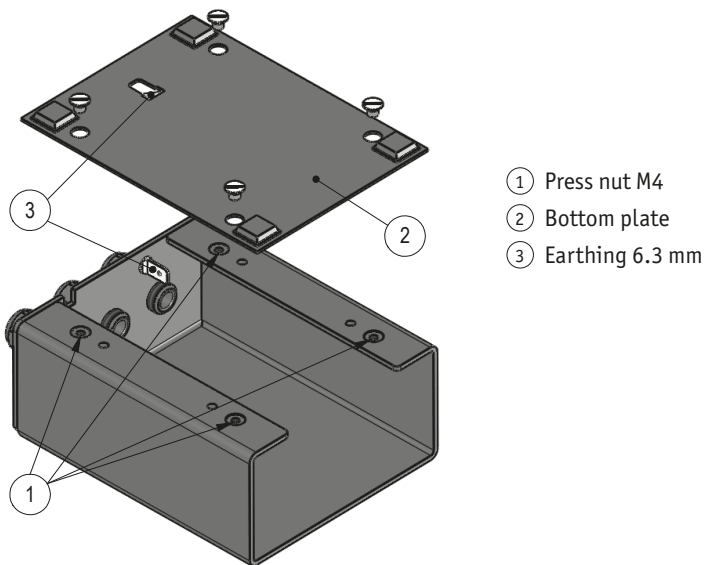


Fig. 1: Mounting

2.2 Electrical Installation

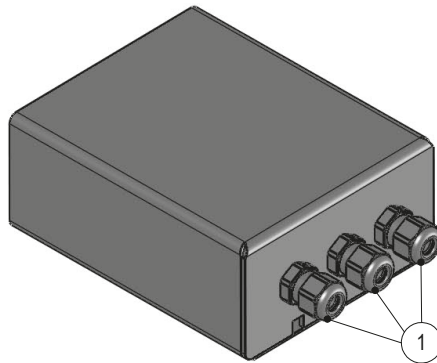


Protective conductor terminal

Risk of electric strike. Parts of electronic devices can be under hazardous voltage.

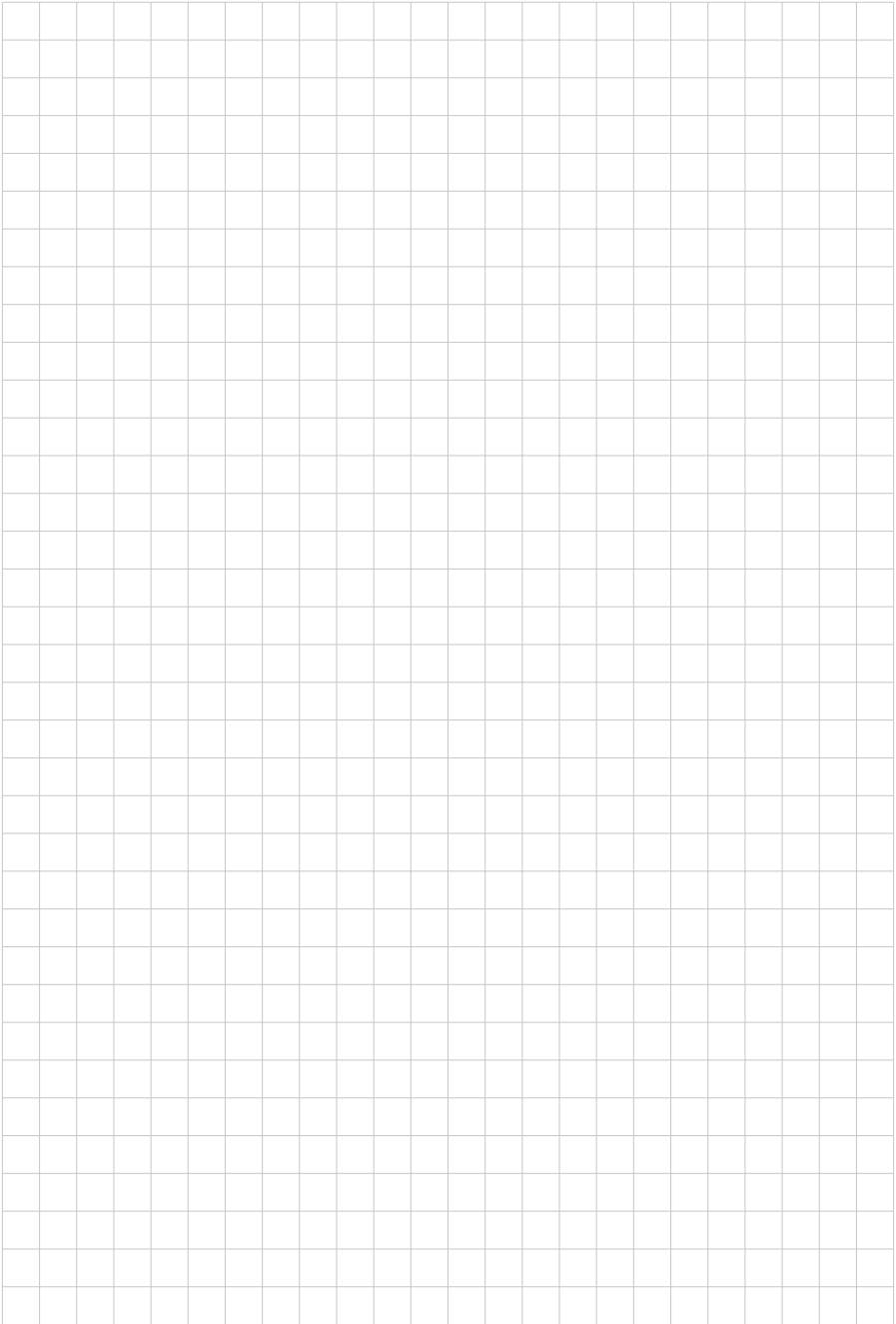
- ▶ With measuring displays with an operating voltage of more than 48 V (e. g. 115 V AC or 230 V AC) it is imperative to connect casing to PE via flat connection (see [Fig. 1](#)). Standard flat plugs 6.3 mm can be used.

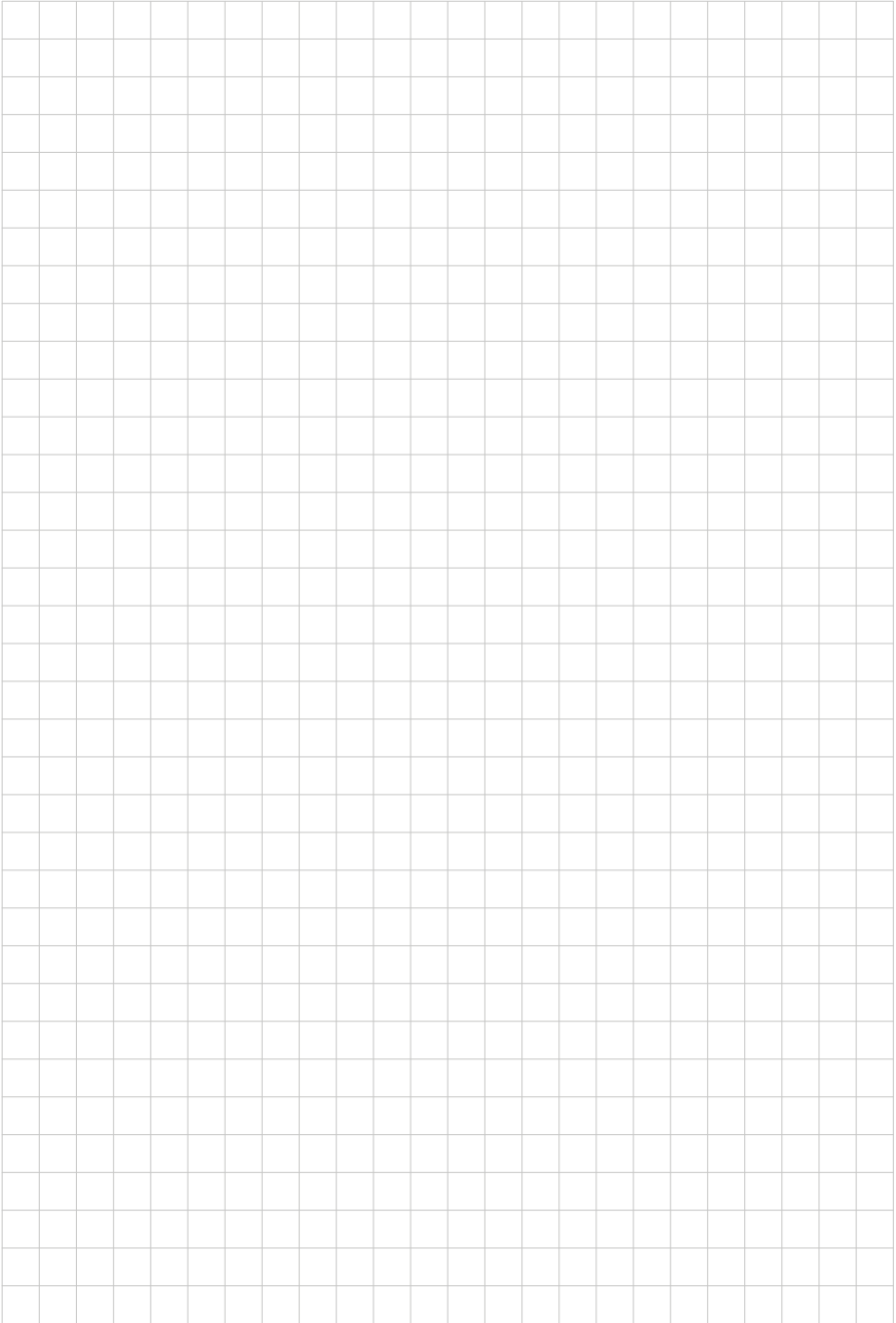
The electronic display is connected via 3 cable glands ^① on the rear of the benchtop housing. Pin assignment see the relevant electronic display.



① Cable gland for $\varnothing 3-6.5$

Fig. 2: Assignment







SIKO GmbH
Weihermattenweg 2
79256 Buchenbach

Telefon/Phone
+49 7661 394-0
Telefax/Fax
+49 7661 394-388

E-Mail
info@siko.de

Internet
www.siko.de

Service
support@siko.de