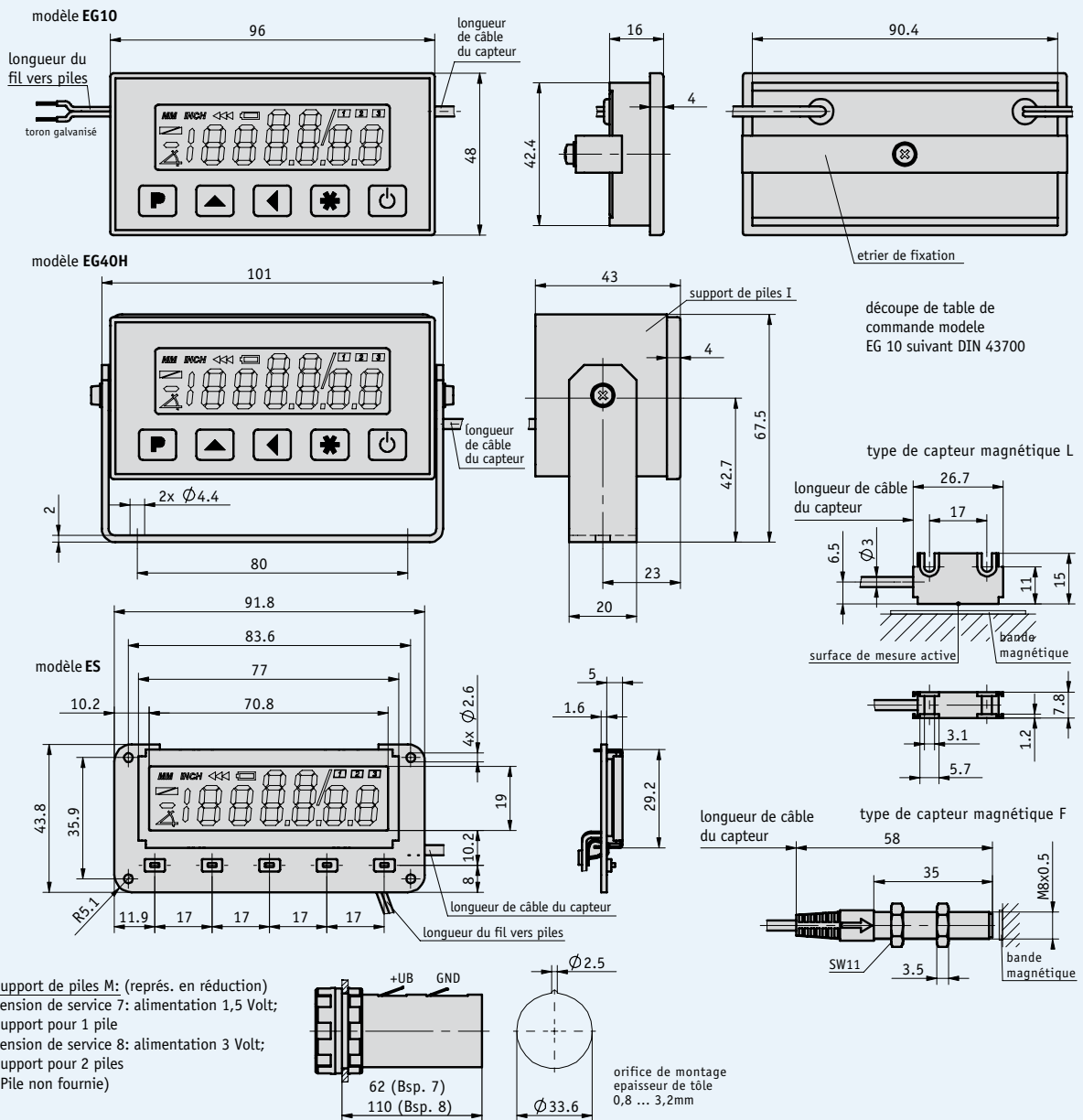


Profil

- Précision d'affichage 10 µm max. ou 1/64 inch
- Reproductibilité ±0.01 mm max.
- LCD Low Power à fonction décimale et fraction d'inch
- Entrefer capteur/bande 2 mm max.
- Fonction incrémentale et remise à zéro
- Entrée directe valeur de référence/valeur de décalage
- Mémoire à sauvegarde par pile
- Mode à pile



5.2



Caractéristiques mécaniques

Caractéristiques	Données techniques	Complément
Précision du système	$\pm(0.1+0.01 \times L)$ mm, L en mm	
Reproductibilité	± 0.01 mm max.	± 1 digit
Capteur magnétique	emporté	
Branchement alimentation	toron vers l'extérieur compartiment à piles intégré	support de piles externe
Affichage/plage d'affichage	LCD Low Power, env. 12.5 mm de haut	décimal jusqu'à 10 µm, fraction d'inch jusqu'à 1/64 inch
Modèle	rectangle à trou longitudinal modèle rond	
Boîtier	boîtier encastrable, prof. 40 mm env. modèle encastrable	
Type de protection	IP40 appareil complet, IP54 avant, IP67 capteur	
Température de service	0 ... +60 °C	
Température de stockage	-30 ... +80 °C	
Humidité de l'air	formation de rosée non admise	
Vitesse de déplacement	5 m/s max.	

Caractéristiques électriques

Caractéristiques	Données techniques	Complément
Tension de service	3 V CC 1.5 V CC	
Consommation de courant	400 µA env.	avec contrôle de pile
Résolution	10 µm max.	programmable
Classe CEM	3	d'après IEC 801


5.2

Affectation des connexions

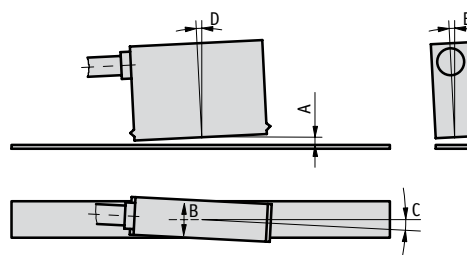
Signal	Couleur de câble
GND	noir
+UB	rouge

Conseil de montage

A , Entrefer capteur/bande	2 mm max.
B , Décalage latéral	± 2 mm max.
C , Erreur d'alignement	$< \pm 3^\circ$
D , Déclivité longitudinale	$< \pm 1^\circ$
E , Déclivité latérale	$< \pm 3^\circ$

 *Le branchement ne doit pas être modifié (autre câble, autre longueur de câble, par ex.)*

Entrefer capteur/bande (représ. symbolique de capteur)



Commande

■ Tableau de commande

Caractéristiques	Références	Spécification	Complément
Modèle de boîtier	EG10	A	boîtier encastrable, prof. 40 mm env.
	EG40H		boîtier encastrable, prof. 40 mm env.
	ES	modèle encastrable	
Tension de service	7	B	3 V CC
	8		1.5 V CC
Modèle de capteur	L	C	rectangulaire
	F		rond
Longueur de câble de capteur	...	D	0.3 ... 2 m en fractions de 0.1 m
Longueur de câble alimentation	...	E	0.3 ... 2 m en fractions de 0.1 m
Compartiment à piles	M	F	avec
	O		sans
	I		intégré

■ Clé de commande

MA503/1 - - - - - -

Livraison comprenant : MA503/1, Informations pour l'utilisateur, vis de fixation Inbus M3 x 14 mm ISO 4762, rondelles-ressorts M3 DIN 7980, délestage de tension pour câble de codeur, vernier d'écartement 0.8 mm

Informations supplémentaires, voir :
Brève introduction, Détails techniques
Aperçu du produit

page 46
page 4