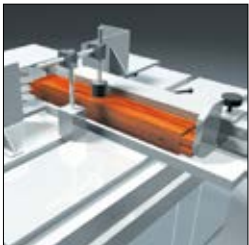


MagScale | elektronisches Lineal – batteriebetriebenes Messsystem



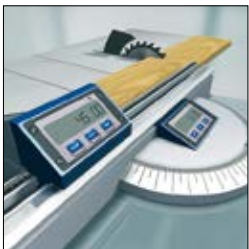
Revolutionäre Messlösungen für Längen- und Winkelanschläge:

Digitale, netzunabhängige Messsysteme zur spielfreien Positionserfassung

Mit MagScale bietet SIKO neue, energieoptimierte Stand-alone-LCD-Systeme an, die für die wichtigsten Messaufgaben in Industrie und Handwerk ausgelegt sind und an Längen- und Winkelanschlägen zum Einsatz kommen (Formatkreissägen, Abkantpressen, Blechstanzen ...).



Die Messsysteme MA503/2, MA504/1 und MA508/1 – allesamt völlig autarke Displays mit teilweise steckbaren Sensoren – arbeiten äußerst effizient. Neueste, patentierte Technologien ermöglichen extrem lange Batterielaufzeiten. Die damit verbundene Wartungsfreiheit bietet dem Anwender maximalen Nutzen.



Vorteile der MagLine-Systeme ...

- patentierte Lowest-Power-Technologie mit bis zu 10 Jahren Batterielaufzeit
- Anzeigegenauigkeit bis 0.01 mm
- großer Leseabstand Sensor/Band für Montagetoleranzen bis 2 mm
- keine Messfehler durch Umkehrspiel
- Funktionserweiterung: drahtlose Messwertübertragung per Funk

... zu vergleichbaren Systemen

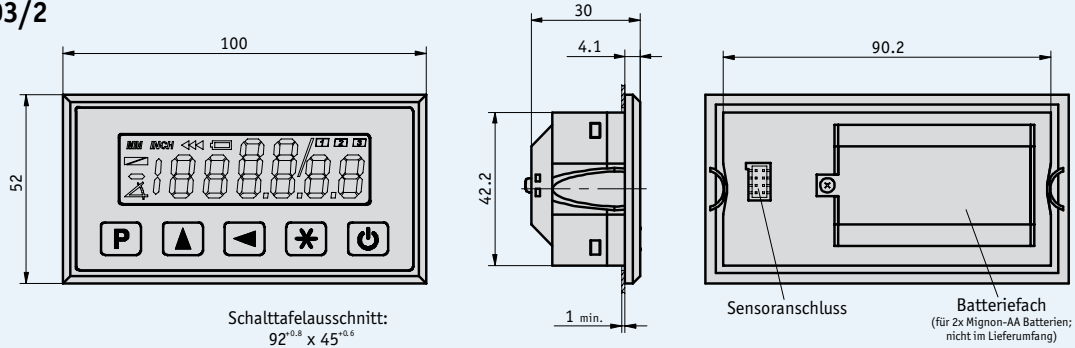
- überlegene Systemgenauigkeit
- deutlich längere Batterielebensdauer
- optimale Ablesegüte durch hohen LCD-Kontrast (z. B. Gegenlicht)
- steckbarer Sensor
- großer Leseabstand

Profil MA503/2 und MA504/1

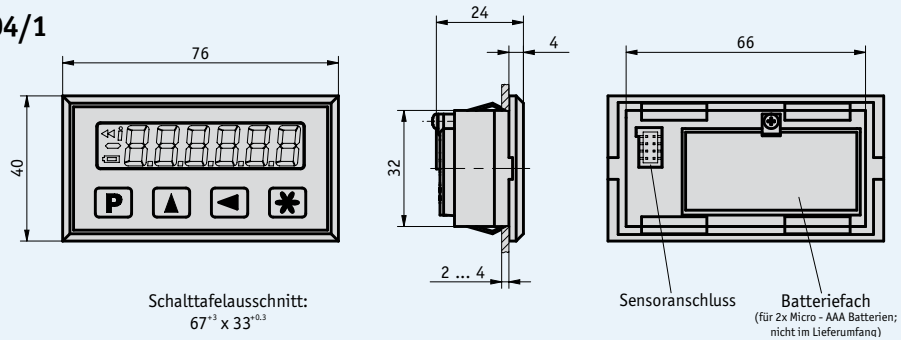
- Low-Power-LCD, 6 1/2-stellig (MA504/1) oder 7 1/2-stellig mit Bruch-Inch-Funktion und Sonderzeichen (MA503/2)
- Direkteingabe Referenz-/Offsetwert
- Anzeigegenauigkeit max. 10µm bzw. 1/64 inch
- Wiederholgenauigkeit ±0.01 mm
- Systemgenauigkeit 50 µm
- Linear- und Winkelmessung
- benutzerfreundliche Bedienung mit Reset-, Kettenmaß- und Korrekturmaßfunktion
- einfache kundenspezifische Anpassung
- Ein- und Aufbaugehäuse
- Sensor MS500H steckbar



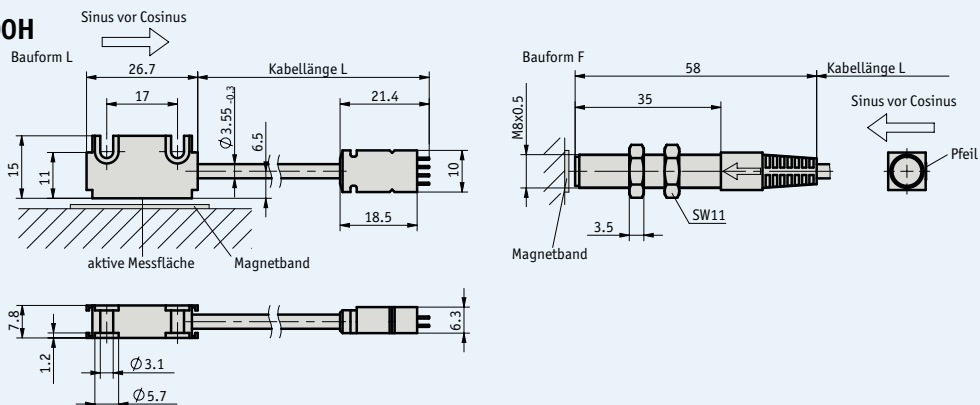
MA503/2



MA504/1

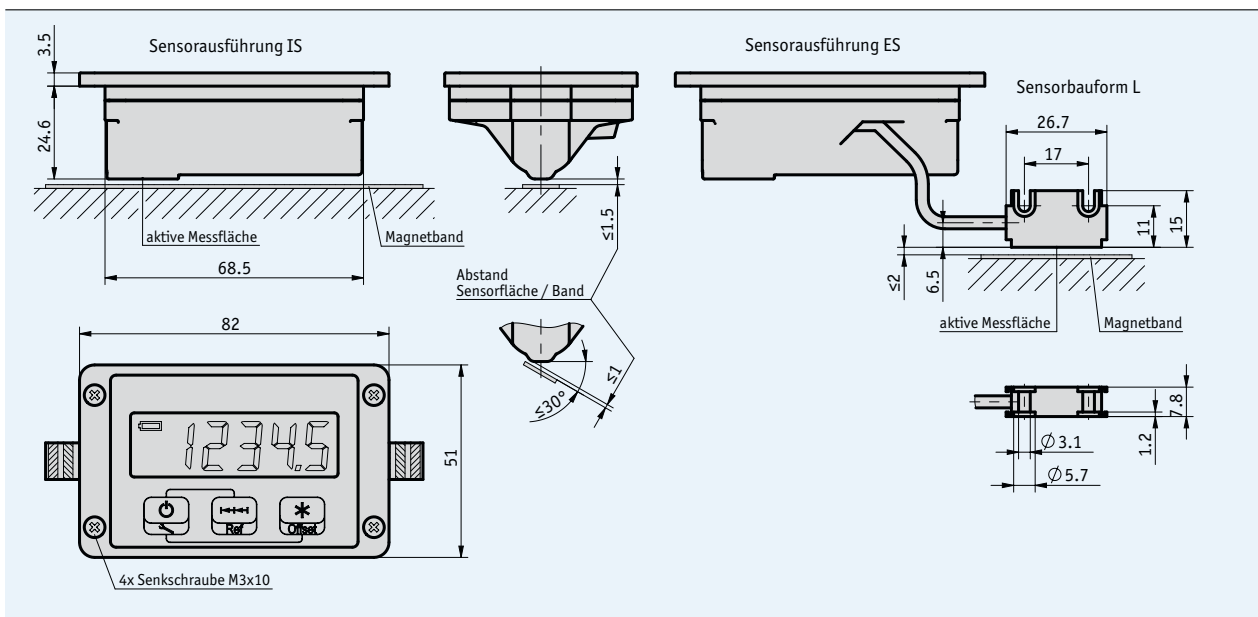


MS500H



Profil MA508/1

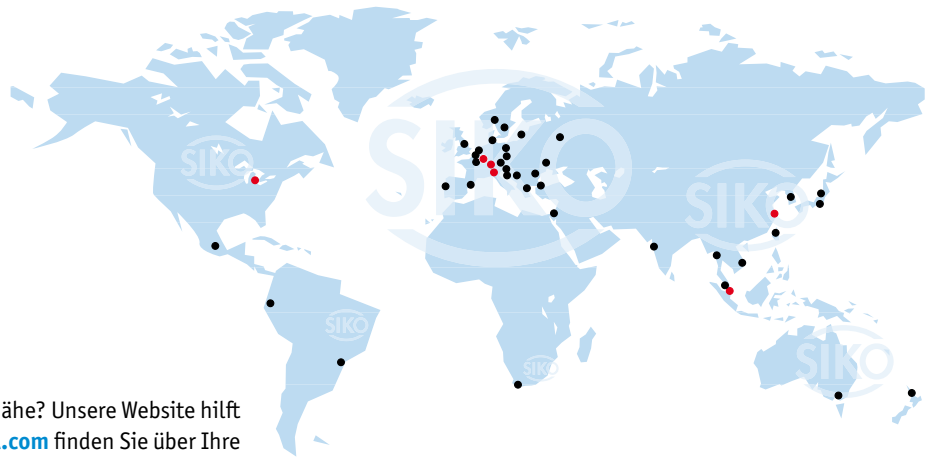
- Anzeigegenauigkeit max. 0.01 mm
- Wiederholgenauigkeit 0.01 mm
- Low-Power-LCD mit eingebautem Sensor
- Versorgung über eingebaute Batterie mit bis zu 10 Jahren Laufzeit
- frei programmierbar direkt über Tasten am Gerät
- robustes Alu-Druckgussgehäuse, klein und kompakt
- Sensorkabel bis 5.0 m
- einfache kundenspezifische Anpassung



Magnetband MB500/1, Magnetring MR500 und Magnetbandring MBR500

Band und Ringe dienen als Maßstab zur Erfassung von Linear- oder Winkelpositionen und können flexibel an die jeweiligen Umgebungsbedingungen und ihre Aufgabenstellung angepasst werden. Durch ihren robusten Aufbau sind sie äußerst unempfindlich gegen äußere Einflüsse wie Staub, Späne, Feuchtigkeit, Öl, Schock, Vibration etc.





Wir sind für Sie erreichbar.


Ganz gleich, ob lokal ...

Sie suchen eine Vertretung in Ihrer Nähe? Unsere Website hilft Ihnen dabei. Unter www.siko-global.com finden Sie über Ihre Postleitzahl aktuelle Kontaktdaten einer deutschen SIKO-Vertretung in Ihrer Nähe. Oder rufen Sie uns an, wir geben Ihnen gerne entsprechende Kontaktdaten weiter.

... oder international.

SIKO wird weltweit durch Tochtergesellschaften und Handelsvertretungen repräsentiert. Unter www.siko-global.com finden Sie einen SIKO-Partner auch in Ihrer Nähe.



Headquarters:
 **SIKO GmbH**
Weihermattenweg 2
D-79256 Buchenbach

Phone
+49 7661 394-0
Fax
+49 7661 394-388
E-Mail
info@siko.de

Subsidiaries:
 **SIKO Products Inc**
 **SIKO Italia S.r.l.**
 **SIKO Magline AG**
 **SIKO International Trading (Shanghai) CO., Ltd.**
 **SIKO Products Asia Pte. Ltd.**

www.siko-global.com

Bleiben Sie immer auf dem neuesten Stand! Folgen Sie uns unter „SIKO-global“

