

SG32

Seilzuggeber

Originalmontageanleitung

Deutsch

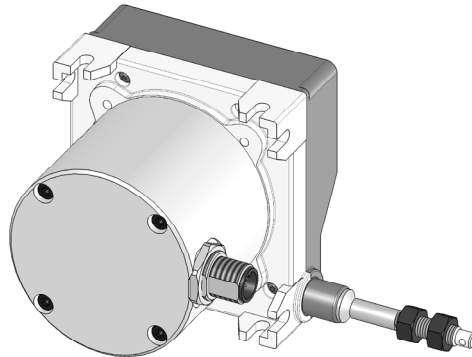
Seite 2

Wire-actuated Encoder

Translation of the Original Installation Instructions

English

page 18



Inhaltsverzeichnis

1	Dokumentation	3
2	Sicherheitshinweise	3
	2.1 Bestimmungsgemäße Verwendung	3
	2.2 Kennzeichnung von Gefahren und Hinweisen	4
	2.3 Zielgruppe	4
	2.4 Grundlegende Sicherheitshinweise	5
3	Identifikation	6
4	Installation	6
	4.1 Mechanische Montage	6
	4.2 Elektrische Montage	9
5	Einstellung und Abgleich	11
	5.1 Einrichtung Potentiometer	11
	5.2 Abgleich des R/I-Wandlers	11
6	Inbetriebnahme	13
7	Transport, Lagerung, Wartung und Entsorgung	13
8	Zubehör	14
	8.1 Seilverlängerung	14
	8.2 Umlenkrolle	15
	8.3 Gegenstecker M12 gerade	15
9	Technische Daten	16

1 Dokumentation

Zu diesem Produkt gibt es folgende Dokumente:

- Datenblatt beschreibt die technischen Daten, die Abmaße, die Anschlussbelegungen, das Zubehör und den Bestellschlüssel.
- Montageanleitung beschreibt die mechanische und die elektrische Montage mit allen sicherheitsrelevanten Bedingungen und den dazugehörigen technischen Vorgaben.

Diese Dokumente sind auch unter "<http://www.siko-global.com/p/SG32>" zu finden.

2 Sicherheitshinweise

2.1 Bestimmungsgemäße Verwendung

Der Seilzuggeber SG32 ist ein Präzisionsmesssystem. Der Seilzuggeber dient ausschließlich der Erfassung linearer Wegstrecken. Die Messwerte werden als elektronisches Ausgabesignal an eine übergeordnete Steuerung übermittelt.

1. Beachten Sie alle Sicherheitshinweise in dieser Anleitung.
2. Eigenmächtige Umbauten und Veränderungen an dem Seilzuggeber sind verboten.
3. Die vorgeschriebenen Betriebs- und Installationsbedingungen sind einzuhalten.
4. Der Seilzuggeber darf nur innerhalb der technischen Daten und der angegebenen Grenzen betrieben werden (siehe Kapitel 9).

2.2 Kennzeichnung von Gefahren und Hinweisen

Sicherheitshinweise bestehen aus dem Signalzeichen und einem Signalwort.

Gefahrenklassen



Unmittelbare Gefährdungen, die zu schweren irreversiblen Körperverletzungen mit Todesfolge, Sachschäden oder ungeplanten Gerätereaktionen führen können, sofern Sie die gegebenen Anweisungen missachten.



Gefährdungen, die zu schweren Körperverletzungen, Sachschäden oder ungeplanten Gerätereaktionen führen können, sofern Sie die gegebenen Anweisungen missachten.



Gefährdungen, die zu leichten Verletzungen, Sachschäden oder ungeplanten Gerätereaktionen führen können, sofern Sie die gegebenen Anweisungen missachten.



Wichtige Betriebshinweise, die die Bedienung erleichtern oder die bei Nichtbeachtung zu ungeplanten Gerätereaktionen führen können und somit möglicherweise zu Sachschäden führen können.



Signalzeichen

2.3 Zielgruppe

Die Montageanleitung wendet sich an das Projektierungs-, Inbetriebnahme- und Montagepersonal von Anlagen- oder Maschinenherstellern. Dieser Personenkreis benötigt fundierte Kenntnisse über die notwendigen Anschlüsse eines Seilzuggebers und dessen Integration in die komplette Maschinenanlage.



Nicht ausreichend qualifiziertes Personal

Personenschäden, schwere Schäden an Maschine und Seilzuggeber werden durch nicht ausreichend qualifiziertes Personal verursacht.

- ▶ Projektierung, Inbetriebnahme, Montage und Wartung nur durch geschultes Fachpersonal.
- ▶ Dieses Personal muss in der Lage sein, Gefahren, welche durch die mechanische, elektrische oder elektronische Ausrüstung verursacht werden können, zu erkennen.

Qualifiziertes Personal

sind Personen, die

- als Projektierungspersonal mit den Sicherheitsrichtlinien der Elektro- und Automatisierungstechnik vertraut sind;
- als Inbetriebnahme- und Montagepersonal berechtigt sind, Stromkreise und Geräte/Systeme gemäß den Standards der Sicherheitstechnik in Betrieb zu nehmen, zu erden und zu kennzeichnen.

2.4 Grundlegende Sicherheitshinweise

**GEFAHR**

Bewegtes Seil

Reibung, Abschürfen und Erfassen von Gliedmaßen und Kleidung durch Berühren des bewegten Seils im Betrieb.

- ▶ Zugriffsmöglichkeit durch Schutzmaßnahmen verhindern.

**GEFAHR**

Herausspringende Spiralfeder

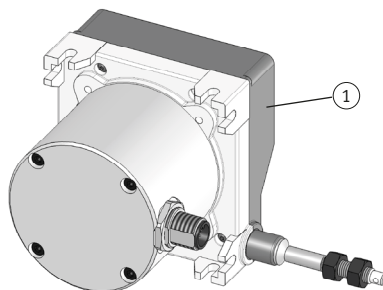
Verletzungen, wie Schnittwunden, durch das Herausspringen der vorgespannten Spiralfeder.

- ▶ Federgehäuse des Seilzuggeber nicht öffnen (siehe 2.1).

**GEFAHR**

Explosionsgefahr

- ▶ Seilzuggeber nicht in explosionsgefährdeten Zonen einsetzen.



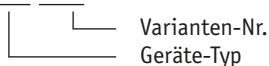
① Federgehäuse

Abb. 1: Federgehäuse

3 Identifikation

Das Typenschild zeigt den Gerätetyp mit Variantenummer. Die Lieferpapiere ordnen jeder Variantenummer eine detaillierte Bestellbezeichnung zu.

z. B. SG32-0023



4 Installation

4.1 Mechanische Montage

**GEFAHR**

Zurückschnellendes Seil

Verletzungen, wie Schnittwunden, durch das Zurückschnellen des Seils.

- ▶ Seil darf nicht lose zurückschnellen, es muss in jeder Situation und Bewegung durch die Federkraft gespannt sein.

**WARNUNG**

Zerstörung des Seilzuggebers

- ▶ Das Seil nicht über die angegebene maximale Auszugslänge ausziehen (siehe [Abb. 3](#)).

**VORSICHT**

Zerstörung des Seils

- ▶ Seilaufnahme und Seil nicht verdrehen.
- ▶ Für eine korrekte Funktion Seil nicht quetschen oder knicken.
- ▶ Seil senkrecht zum Seilausgang führen (siehe [Abb. 3](#)).

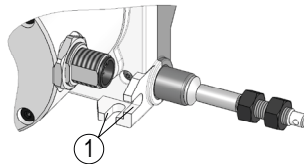
**VORSICHT**

Ausfall Seilzuggeber

- ▶ Schläge auf den Seilzuggeber vermeiden.
- ▶ Keinerlei Veränderung am Gerät vornehmen.

Montage Seilzuggeber (Abb. 2, Abb. 3):

Der Seilzuggeber ist ein hochwertiges Messsystem für den Anbau auf eine ebene Montagefläche.



① Langlöcher

Abb. 2: Montage

1. Acht Langlöcher dienen zur Befestigung auf der Montagefläche ①.

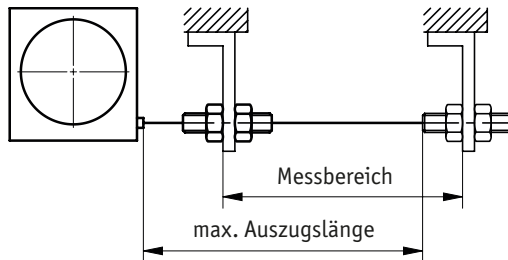
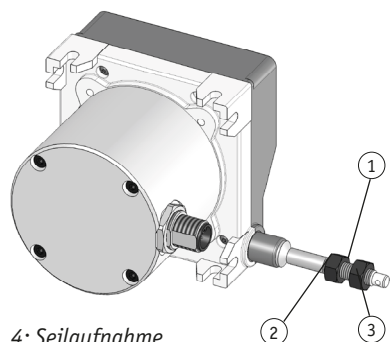


Abb. 3: Prüfung Auszugslänge

2. Nach der Befestigung des Seilzuggebers ist die maximale Auszugslänge zu prüfen (Abb. 3). Das Seilabschluss-Stück (Seilaufnahme, Konter- und Einstellmutter) bzw. das Seil muss dazu bis an die vorgesehene Befestigungsstelle ausgezogen werden. Das Seil darf dabei nicht verdreht werden.
3. Wenn die Auszugslänge den Anforderungen entspricht kann die Seilaufnahme montiert werden.

Montage Seilaufnahme (Abb. 4):

1. Das Seilabschluss-Stück (① ... ③) beziehungsweise das Seil bis an die vorgesehene Befestigungsstelle ausziehen.
2. Die Seilaufnahme ① mit Hilfe der Kontermutter ② und der Einstellmutter ③ montieren.



- ① Seilaufnahme
- ② Kontermutter
- ③ Einstellmutter

Abb. 4: Seilaufnahme

Belüftungsöffnungen

Falls erforderlich, kann das Seilzugergehäuse mittels vier drehbaren Verschlüssen "geöffnet" oder "geschlossen" werden (siehe [Abb. 6](#) und [Abb. 7](#)). Durch diese Öffnungen kann eindringendes Wasser (Feuchtigkeit) abfließen.

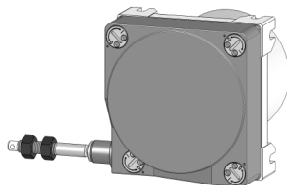


Abb. 5: Belüftungsöffnungen

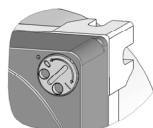


Abb. 6: Belüftung geschlossen

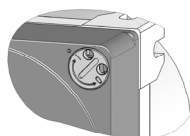


Abb. 7: Belüftung geöffnet

4.2 Elektrische Montage



Zerstörung von Anlagenteilen und Verlust der Steuerungskontrolle

- ▶ Alle Leitungen für den Seilzuggeber müssen geschirmt sein.
- ▶ Elektrische Verbindungen nicht unter Spannung anschließen oder lösen.
- ▶ Verdrahtungsarbeiten spannungslos durchführen.
- ▶ Litzen mit geeigneten Aderendhülsen versehen.
- ▶ Vor dem Einschalten sind alle Leitungsanschlüsse und Steckverbindungen zu überprüfen.
- ▶ Betriebsspannung gemeinsam mit der Folgeelektronik (z. B. Steuerung) einschalten.

ACHTUNG

Alle Anschlüsse sind prinzipiell gegen äußere Störeinflüsse geschützt. Der Einsatzort ist so zu wählen, dass induktive oder kapazitive Störungen nicht auf den Seilzuggeber oder dessen Anschlussleitungen einwirken können. Das System in möglichst großem Abstand von Leitungen einbauen, die mit Störungen belastet sind. Gegebenenfalls sind zusätzliche Maßnahmen, wie Schirmbleche oder metallisierte Gehäuse vorzusehen.

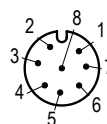
ACHTUNG

Zulässige Leistungsaufnahme

Die Versorgung für den Seilzuggeber ist ausreichend zu dimensionieren. Die Spannungswerte sind abhängig von der Geräteausführung und sind den technischen Daten in Kapitel 9 zu entnehmen.

Anschlussbelegung Potentiometer ohne Messwandler

Pin	Belegung
1	Po1
2	Po2
3	S2
4	Pe2
5	nc
6	Pe1
7	S1
8	nc



Ansichtseite = Steckseite

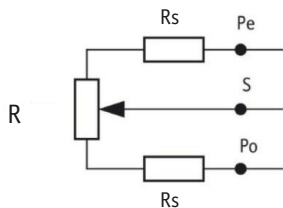
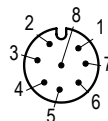


Abb. 8: Potentiometer Ausgang

Anschlussbelegung Potentiometer mit R/I-Wandler

Der Messwandler liefert einen Schleifenstrom im Bereich von 4 ... 20 mA.

Pin	Belegung
1	I+ 1
2	I+ 2
3	nc
4	I- 2
5	nc
6	I- 1
7	nc
8	nc



Ansichtseite = Steckseite

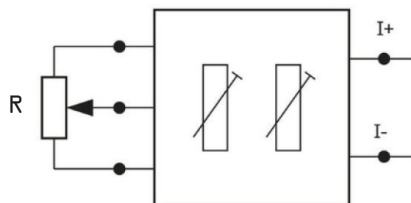


Abb. 9: Messwandler

5 Einstellung und Abgleich

5.1 Einrichtung Potentiometer

Nach ordnungsgemäßem Anschluss zeigt das Gerät bei Einschalten der Betriebsspannung den aktuellen Istwert.

Der Messbereich des Potentiometers erstreckt sich über die gesamte Auszugslänge des Seils. Im Werk wird für die Auszugslänge 0 mm der Wert 0Ω des Potentiometers plus optionale Serienimpedanz voreingestellt (vollständig eingezogen).

5.2 Abgleich des R/I-Wandlers

Einstellen des Messwandlers (Abb. 10)



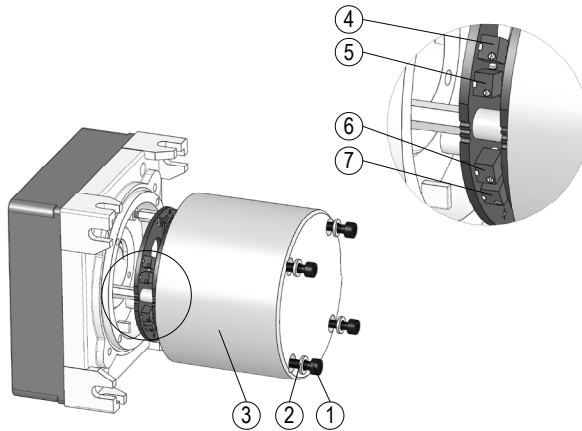
Zerstörung Trimpotentiometer

► SMD-Trimpotentiometer vorsichtig einstellen.

Ist das Gerät mit zwei Widerstands-Stromwandlern ausgestattet, wird der Potentiometer-Widerstand in einen Strom von 4 ... 20 mA umgewandelt. Es handelt sich um eine Zweileitertechnik. Der Messstrom dient gleichzeitig der Versorgung des Wandlers.

Der Messwandler ist bei Auslieferung auf Standardwerte des Potentiometers abgeglichen. Je nach Variante des Messwandlers ist für die Anfangsstellung 4 mA (Po) bei vollständig eingezogenem oder vollständig ausgezogenem Seil. Für die Endstellung 20 mA (Pe) gilt die entgegengesetzte Seilposition. Beim Messwandler 1 können mit dem Trimpotentiometer Po1 und Pe1 diese Werte an die tatsächlichen Anfangs- und Endstellungen der Anwendung angepasst werden. Für Messwandler 2 gilt dies mit den Trimpotentiometer Po2 und Pe2 ebenso.

1. Schrauben ① mit Dichtscheiben ② lösen und Haube ③ öffnen.
2. Trimpotentiometer Pe1 ⑤ Pe2 ⑥ und Po1 ④ Po2 ⑦ einstellen, siehe Abgleich.
3. Haube ③ schließen, und mit Dichtscheiben ② und Schrauben ① befestigen.



- | | |
|----------------|-------|
| ① Schraube | ④ Po1 |
| ② Dichtscheibe | ⑤ Pe1 |
| ③ Haube | ⑥ Pe2 |
| | ⑦ Po2 |

Abb. 10: Einstellen Trimpotis

- Mit Trimpotentiometer Po kann ein Strom von 4 mA bei Potentiometerwerten von 0 ... 15% des Gesamtwertes eingestellt werden.
- Mit Trimpotentiometer Pe kann ein Strom von 20 mA bei Potentiometerwerten von 90 ... 100% des Gesamtwertes eingestellt werden.

Der kleinste nutzbare Bereich des Potentiometers, in dem 4 ... 20 mA abgegeben werden, beträgt demnach 15 ... 90% des Potentiometer-Widerstandsbereichs.

Abgleich (Abb. 11)

1. Maschine auf Anfangsstellung fahren
2. Potentiometer Po ④ ⑦ drehen, bis Anfangswert 4 mA gemessen wird.
3. Maschine auf Endstellung fahren.
4. Potentiometer Pe ⑤ ⑥ drehen, bis Endwert 20 mA gemessen wird.

Die Schritte 1 bis 4 sind solange zu wiederholen, bis die Werte austariert sind (iterativer Abgleich).

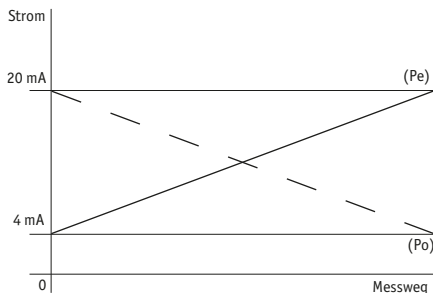


Abb. 11: Abgleich

6 Inbetriebnahme

Bitte beachten Sie die Hinweise auf ordnungsgemäßen mechanischen und elektrischen Anschluss in Kapitel 4. Nur dann sind die Voraussetzungen für eine problemlose Inbetriebnahme und ein einwandfreier Betrieb gegeben.

Prüfen Sie vor der Inbetriebnahme nochmals auf:

- korrekte Polung der Betriebsspannung
- korrekten Anschluss der Kabel
- einwandfreie Montage des Geräts einschließlich Seil

7 Transport, Lagerung, Wartung und Entsorgung

Transport und Lagerung

Seilzuggeber sorgfältig behandeln, transportieren und lagern. Hierzu sind folgende Punkte zu beachten:

- Seilzuggeber in der ungeöffneten Originalverpackung transportieren und/oder lagern.
- Seilzuggeber vor schädlichen physikalischen Einflüssen wie Staub, extremen Temperaturen und Feuchtigkeit schützen.
- Vor Montage ist der Seilzuggeber auf Transportschäden zu untersuchen. Beschädigte Seilzuggeber nicht einbauen.

Wartung

Bei korrektem Einbau nach Kapitel 4 ist der Seilzuggeber wartungsfrei. Der Seilzuggeber enthält eine Lebensdauerschmierung und muss unter normalen Betriebsbedingungen nicht nachgeschmiert werden.

Entsorgung

Die Bauteile des Seilzuggebers und des montierten Drehgebers enthalten umweltschädigende Stoffe und sind zugleich Wertstoffträger. Drehgeber und Seilzuggeber müssen deshalb nach ihrer endgültigen Stilllegung einem Recycling zugeführt werden. Die Umweltrichtlinien des jeweiligen Landes müssen hierzu beachtet werden.

8 Zubehör

(nicht im Lieferumfang enthalten)

8.1 Seilverlängerung

ACHTUNG

Eine Seilverlängerung vergrößert den Messbereich nicht (siehe [Abb. 12](#)).

- Zubehör SIKO Art. Nr. "SV".

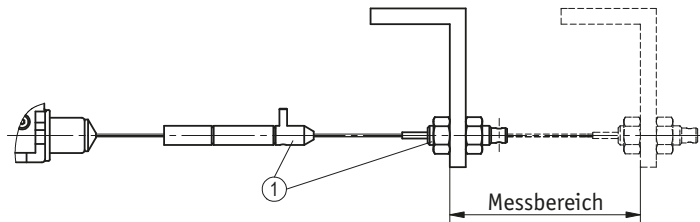
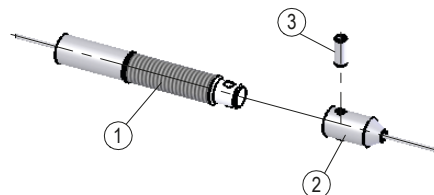


Abb. 12: Messbereich Seilverlängerung

Montage (Abb. 13)

1. Anschlussstück (2) auf die Schraubverbindung (1) stecken.
2. Spannhülse (3) in Anschlussstück (2) und Schraubverbindung (1) pressen, so werden beide Teile formschlüssig verbunden.



- ① Schraubverbindung
- ② Anschlussstück
- ③ Spannhülse

Abb. 13: Seilverlängerung

8.2 Umlenkrolle

ACHTUNG

- ▶ Starke Schmutzbildung im Bereich der Umlenkrolle vermeiden.
- ▶ Funktion in regelmäßigen Abständen kontrollieren.
- ▶ Bei Verwendung einer Seilverlängerung diese nicht über die Umlenkrolle führen.

Wenn das Seil nicht lotrecht zum Seilausgang befestigt werden kann, ermöglicht der Einsatz einer Umlenkrolle den Auszug in jede beliebige Richtung.

- Zubehör SIKO Art. Nr. "UR".

8.3 Gegenstecker M12 gerade

ACHTUNG

Empfehlung

- ▶ Litzenquerschnitt Leitungen $\leq 0.5 \text{ mm}^2$ / Kabeldurchlass: $\varnothing 6 \dots \varnothing 8 \text{ mm}$.
- Zubehör SIKO Art. Nr. "83525" M12 A-kodiert (Buchse 8 pol.).

Montage (Abb. 14)

1. Dichtung (3) in Schirmring (2) schieben.
2. Teile (1) ... (6) über Kabelmantel schieben.
3. Kabel abmanteln. Schirm kürzen und umlegen. Litzen abisolieren.
4. Litzen in Einsatz (7) schrauben (entsprechend Anschlussbelegung).
5. Kupplungshülse (5) in Einsatz (7) schrauben
6. Schirm um Schirmring (4) legen und in Kupplungshülse (5) schieben.
7. Druckschraube (1), mit Dichtung (3) und Schirmring (2), auf Kupplungshülse (5) schrauben.

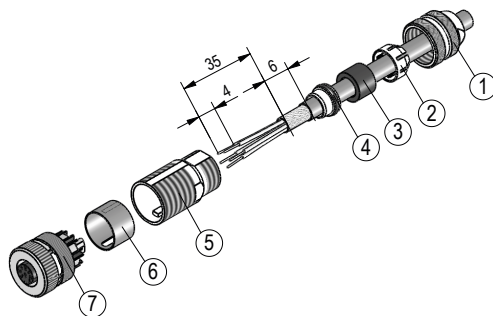


Abb. 14: Gegenstecker M12 gerade

9 Technische Daten

Mechanische Daten		Ergänzung
Gehäuse	Zinkdruckguss/Kunststoff	
Seiltyp	ø0.61 mm	Edelstahl rostfrei, kunststoffummantelt
	ø0.60 mm	Edelstahl rostfrei
Auszugskraft	≥9 N	
Messweg/ Seiltrommelumdrehung	200 mm	
Absolutgenauigkeit	±0.35 % (Potentiometer)	in Bezug auf Messlänge (mm)
Gewicht	~0.5 kg	

Elektrische Daten Geber Potentiometer		Ergänzung
Betriebsspannung	≤30 V DC	Verlustleistung am Potentiometer <1 W
Belastbarkeit	2 W bei 70 °C	
Widerstand	10 kΩ	
Widerstandstoleranz	±5 %	
Standard-Endwiderstand	0.5 % oder 1 Ω	es gilt jeweils der größere Wert
Linearitätstoleranz	±0.25 %	
Anschlussart	M12-Steckverbinder (A-kodiert)	8-polig, 1x Stift

Messwandler, Stromquelle		Ergänzung
Betriebsspannung	10 ... 30 V DC	bei Bürde ≤500 Ω zwischen I+ und I-
Ausgangsstrom	4 ... 20 mA (2x)	4/20mA 4/20mA
	20 ... 4 mA (2x)	20/4mA 20/4mA
	4 ... 20 mA, 20 ... 4 mA	4/20mA 20/4mA
Anschlussart	M12-Steckverbinder (A-kodiert)	8-polig, 1x Stift

Systemdaten		Ergänzung
Wiederholgenauigkeit	±0.15 mm	je Anfahrtsrichtung
Messbereich	3000 mm	
Verfahrgeschwindigkeit	≤800 mm/s	

Umgebungsbedingungen		Ergänzung
Umgebungstemperatur	-40 ... 80 °C	
relative Luftfeuchtigkeit		Betauung nicht zulässig
EMV	EN 61000-6-2	Störfestigkeit / Immission
	EN 61000-6-4	Störaussendung / Emission
Schutzart	IP65 (für Elektronik)	EN 600529, Elektronik, Certonal beschichtet

Table of contents

1	Documentation	19
2	Safety information	19
	2.1 Intended use	19
	2.2 Identification of dangers and notes	20
	2.3 Target group	20
	2.4 Basic information	21
3	Identification	22
4	Installation	22
	4.1 Mechanical mounting	22
	4.2 Electrical Installation	25
5	Adjustment and Alignment	27
	5.1 Potentiometer setting	27
	5.2 Alignment of the R/I transformer	27
6	Commissioning	29
7	Transport, Storage, Maintenance and Disposal	29
8	Accessories	30
	8.1 Wire extension	30
	8.2 Guide roller	31
	8.3 Straight mating connector M12	31
9	Technical data	32

1 Documentation

The following documents describe this product:

- The data sheet describes the technical data, the dimensions, the pin assignments, the accessories and the order key.
- The mounting instructions describe the mechanical and electrical installation including all safety-relevant requirements and the associated technical specifications.

These documents can also be downloaded at "<http://www.siko-global.com/p/SG32>".

2 Safety information

2.1 Intended use

The SG32 wire-actuated encoder is a high-precision measurement system. The wire-actuated encoder serves exclusively for the acquisition of linear distance values. The measured values are transferred to an upstream signal as an electronic output signal.

1. Observe all safety instructions contained herein.
2. Arbitrary modifications and changes to this wire-actuated encoder are forbidden.
3. Observe the prescribed operating and installation conditions.
4. Operate the wire-actuated encoder exclusively within the scope of technical data and the specified limits (see chapter 9).

2.2 Identification of dangers and notes

Safety notes consist of a signal sign and a signal word.

Danger classes



Immediate danger that may cause irreversible bodily harm resulting in death, property damage or unplanned device reactions if you disregard the instructions given.



Danger that may cause serious bodily harm, property damage or unplanned device reactions if you disregard the instructions given.



Danger that may cause minor injury, property damage or unplanned device reactions if you disregard the instructions given.

NOTICE

Important operating information that may facilitate operation or many cause unplanned device reactions if disregarded including possible property damage.



Signal signs

2.3 Target group

The installation instructions are intended for use by the configuration, commissioning and mounting personnel of plant or machine manufacturers who possess special expertise in drive technology. This group of operators needs profound knowledge of an wire-actuated encoder's necessary connections and its integration into a complete machinery.



Insufficiently qualified personnel

Insufficiently qualified personnel cause personal injury, serious damage to machinery or wire-actuated encoder.

- ▶ Configuration, commissioning, mounting and maintenance by trained expert personnel only.
- ▶ This personnel must be able to recognize dangers that might arise from mechanical, electrical or electronic equipment.

Qualified personnel are persons who

- are familiar with the safety guidelines of the electrical and automation technologies when performing configuration tasks;
- are authorized to commission, earth and label circuits and devices/systems in accordance with the safety standards.

2.4 Basic information

⚠ DANGER**Moving wire**

Abrasion or catching of limbs or clothing when touching the moving wire during operation.

- ▶ Take protective measures to prevent people from being grasped.

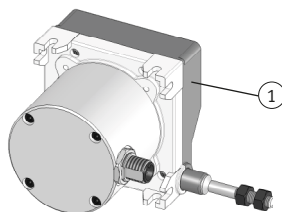
⚠ DANGER**Spiral spring jumping out**

Injuries such as cuts caused by the prestressed spiral spring jumping out.

- ▶ Do not open the springcase of the wire-actuated encoder (see [Fig. 1](#)).

⚠ DANGER**Danger of explosion**

- ▶ Do not use the wire-actuated encoder in explosive zones.



① Spring casing

Fig. 1: Spring casing

3 Identification

Please check the particular type of unit and type number from the identification plate. Type number and the corresponding version are indicated in the delivery documentation.

e. g. SG32-0023

4 Installation

4.1 Mechanical mounting



DANGER

Wire springing back

Injuries such as cuts caused by the wire springing back.

- ▶ The wire must not spring back loosely, it must be stressed by spring force in every situation and movement.



WARNING

Destruction of the wire-actuated encoder

- ▶ Do not extend the wire beyond the specified maximum extension length (see [Fig. 3](#)).



CAUTION

Destruction of the wire

- ▶ Do not twist the wire seat or wire.
- ▶ For correct functioning do not squeeze or bend the wire.
- ▶ Conduct the wire perpendicular to the wire outlet (see [Fig. 3](#)).



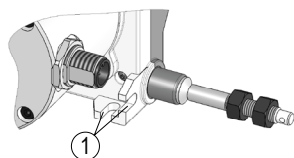
CAUTION

Wire actuated encoder failure

- ▶ Avoid impact on the device.
- ▶ Do not modify the device in any way.

Mounting the wire-actuated encoder (Fig. 2, Fig. 3):

The wire actuated transmitter is a high quality measuring device and should be mounted to a flat surface.



① Elongated holes

Fig. 2: Mounting

1. Use the 8 slot holes for fixing the unit to the mounting surface ①.

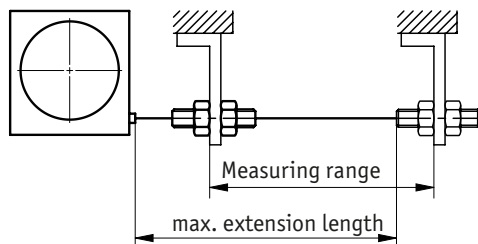


Fig. 3: Extension length check

2. After mounting, check that the maximum extension length complies with the application (Fig. 3). The wire end piece / wire must be pulled out up to the planned fixation point. Wire torsion should be avoided.
3. If the extension length is according to the requirements. The wire accommodation can be mounted.

Mounting the wire accommodation with thread (Fig. 4):

1. Pull the wire end piece (① ... ③) or wire, respectively to the intended fastening position.
2. Mount the wire accommodation ① using the lock nut ② and the setting nut ③.

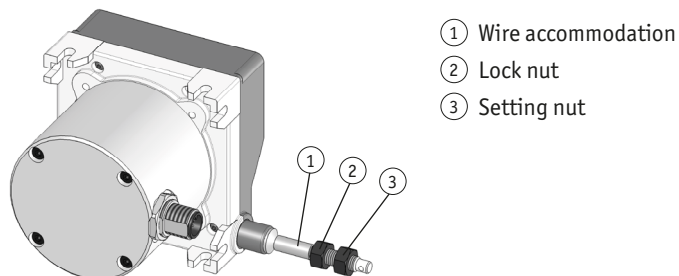


Fig. 4: Wire accommodation with thread

Aeration holes

If needed, the wire-actuator's housing can be "opened" or "closed" via 4 pivotable closures (Fig. 6 and Fig. 7) for draining off water (humidity) inside the unit.

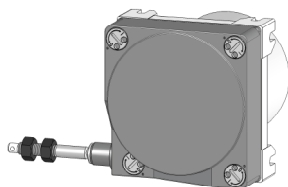


Fig. 5: Aeration holes

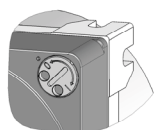


Fig. 6: Aeration close

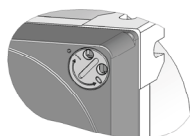


Fig. 7: Aeration open

4.2 Electrical Installation



WARNING

Destruction of parts of equipment and loss of regulation control

- ▶ All lines for connecting the absolute encoder must be shielded.
- ▶ Never wire or disconnect electrical connections while they are live.
- ▶ Perform wiring work in the de-energized state only.
- ▶ Use strands with suitable ferrules.
- ▶ Check all lines and plug connections before switching on the device.
- ▶ Switch on operating voltage together with the downstream electronic unit (e. g., control unit).

NOTICE

Basically, all connections are protected against external interference. Choose a place of operation that excludes inductive or capacitive interference influences on the absolute encoder. When mounting the system-keep a maximum possible distance from lines loaded with interference. If necessary, provide additional installations including screening shields or metallized housings.

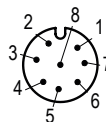
NOTICE

Admissible power input

Supply for the absolute encoder shall be sized sufficiently. The voltage values are a function of the device design and can be referred to in the technical data in chapter 9.

Pin configuration of the potentiometer without transducer

Pin	Designation
1	Po1
2	Po2
3	S2
4	Pe2
5	nc
6	Pe1
7	S1
8	nc



Viewing side = Plug-in side

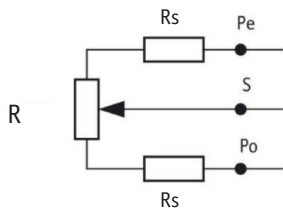
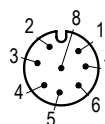


Fig. 8: Potentiometer Output

Pin assignment of the potentiometer with R/I transformer

The instrument transformer provides a loop current in the range of 4 ... 20 mA.

Pin	Designation
1	I+ 1
2	I+ 2
3	nc
4	I- 2
5	nc
6	I- 1
7	nc
8	nc



Viewing side = Plug-in side

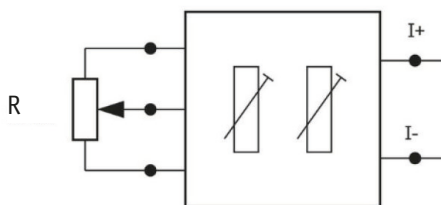


Fig. 9: Transformer

5 Adjustment and Alignment

5.1 Potentiometer setting

When correctly connected and switched on, the unit displays the current actual value.

The measuring range of the potentiometer is matched to the total pull-out length of the wire. Ex works value 0Ω is preset for the pull-out length of 0 mm (wire completely pulled in).

5.2 Alignment of the R/I transformer

Adjusting the trim potentiometer (Fig. 10)

**CAUTION**

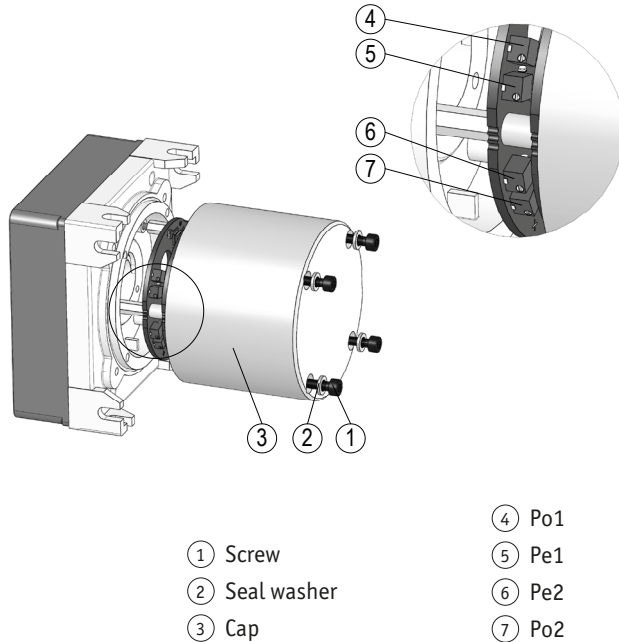
Destruction of the trim potentiometer

► Cautiously adjust the SMD trim potentiometer.

If the device is equipped with two resistance-current converters, then the potentiometer resistance is converted into a current of 4 ... 20 mA. Two-wire technique is used. The measuring current is also used for feeding the transducer.

Ex-works, the transducer is calibrated to standard values of the potentiometer. The initial position 4 mA (Po) corresponds to the completely pulled-in or pulled-out wire depending on the transducer variant. The opposite wire position applies to the end position 20 mA (Pe). With the transducer 1, these values can be adjusted to the actual initial and end positions of the application by means of trim potentiometers Po1 and Pe1. The same applies to transducer 2 when using trim potentiometers Po2 and Pe2

1. Unscrew screws with ① sealing disks ② and open the cover ③.
2. Adjust trim potentiometer Pe1 ⑤ Pe2 ⑥ and Po1 ④ Po2 ⑦, see Balancing.
3. Close the cover ③ and fasten it using sealing disks ② and screws ①.



① Screw

② Seal washer

③ Cap

④ Po1

⑤ Pe1

⑥ Pe2

⑦ Po2

Fig. 10: Setting up the trim potentiometers

- Trim potentiometer Po can be used to adjust a current of 4 mA to potentiometer values of 0 ... 15% of the total range.
- Trim potentiometer Po can be used to adjust a current of 20 mA to potentiometer values of 90 ... 100% of the total range.

The smallest available potentiometer range, in which 4 ... 20 mA are delivered, is hence 15 ... 90% of the potentiometer's resistance range.

Alignment (Fig. 11)

1. Move the machine to the start position.
2. Turn potentiometer Po ④ ⑦ until start value 4 mA is measured.
3. Move the machine to the end position.
4. Turn potentiometer Pe ⑤ ⑥ until end value 20 mA is measured.

The steps 1 to 4 are to be repeated until the values are counterbalanced (iterative alignment).

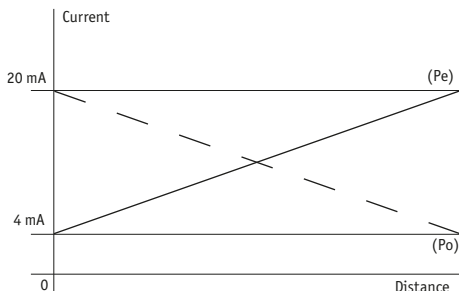


Fig. 11: Alignment

6 Commissioning

Please pay attention to the proper mechanical and electric connection in chapter 4. This is the precondition for problem-free commissioning and flawless operation.

Before starting check again:

- correct polarity of the supply voltage
- correct cable connection
- Faultless mounting of the device including wire and rotary encoder.

7 Transport, Storage, Maintenance and Disposal

Handle, transport and store wire-actuated encoders with care. Pay attention to the following points:

- Transport and/or store wire-actuated encoders in the unopened original packaging.
- Protect wire-actuated encoders from harmful physical influences including dust, extreme temperature and humidity.
- Prior to installation inspect the wire-actuated encoder for transport damages. Do not install a damaged wire-actuated encoder.

Maintenance

With correct installation according to chapter 4 the wire-actuated encoder requires no maintenance. The wire-actuated encoder has received life-time lubrication and need not be lubricated under normal operating conditions.

Disposal

The wire-actuated encoder's and rotary encoder's electronic components contain materials that are harmful to the environment and are carriers of recyclable materials at the same time. Therefore, the wire-actuated encoder or the rotary encoder must be recycled after it has been taken out of operation ultimately. Observe the environment protection guidelines of your country.

8 Accessories

(not included in the scope of delivery)

8.1 Wire extension

NOTICE

A wire extension does not extend the measuring range (see [Fig. 12](#)).

- Accessory SIKO art. no. "SV".

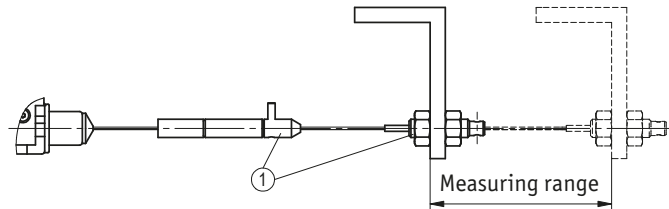


Fig. 12: Measuring range of wire extension

Mounting (Fig. 13)

1. Plug connection piece (2) unto screw connection (1).
2. Press clamping sleeve (3) into connection piece (2) and screw connection (1) in order to connect form-fit both pieces

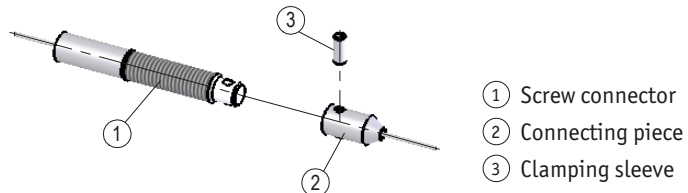


Fig. 13: Wire extension

8.2 Guide roller

NOTICE

- ▶ Avoid accumulation of heavy dirt in the area of the guide roller.
- ▶ Check the function at regular intervals.
- ▶ If you use a wire extension, do not lay it over the guide roller.

Guide rollers are used for applications where wire-actuated encoder and wire cannot be mounted in one line. By using guide rollers the wire can be pulled out in any direction.

- Accessory SIKO art. no. "UR".

8.3 Straight mating connector M12

NOTICE

Advice

- ▶ Strand cross sections of lines $\leq 0.75 \text{ mm}^2$ / cable feed-through: $\varnothing 6 \dots \varnothing 8 \text{ mm}$.
- Accessory SIKO art. no. "83525" M12 A coded (socket contact 8 pin).

Mounting (Fig. 14)

1. Slide the sealing (3) into the shield ring (2).
2. Slide parts (1) ... (6) over cable sheath.
3. Strip the cable. Shorten and turn over the shield. Strip the strands.
4. Screw the strands into the insert (7) (according to pin assignment).
5. Screw the coupling sleeve (5) into the insert (7).
6. Put the shield around the shield ring (4) and slide into the coupling sleeve (5).
7. Screw the adjusting screw (1), with sealing (3) and shield ring (2), onto the coupling sleeve (5).

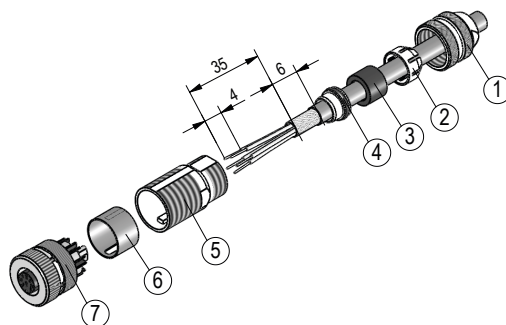


Fig. 14: Straight mating connector M12

9 Technical data

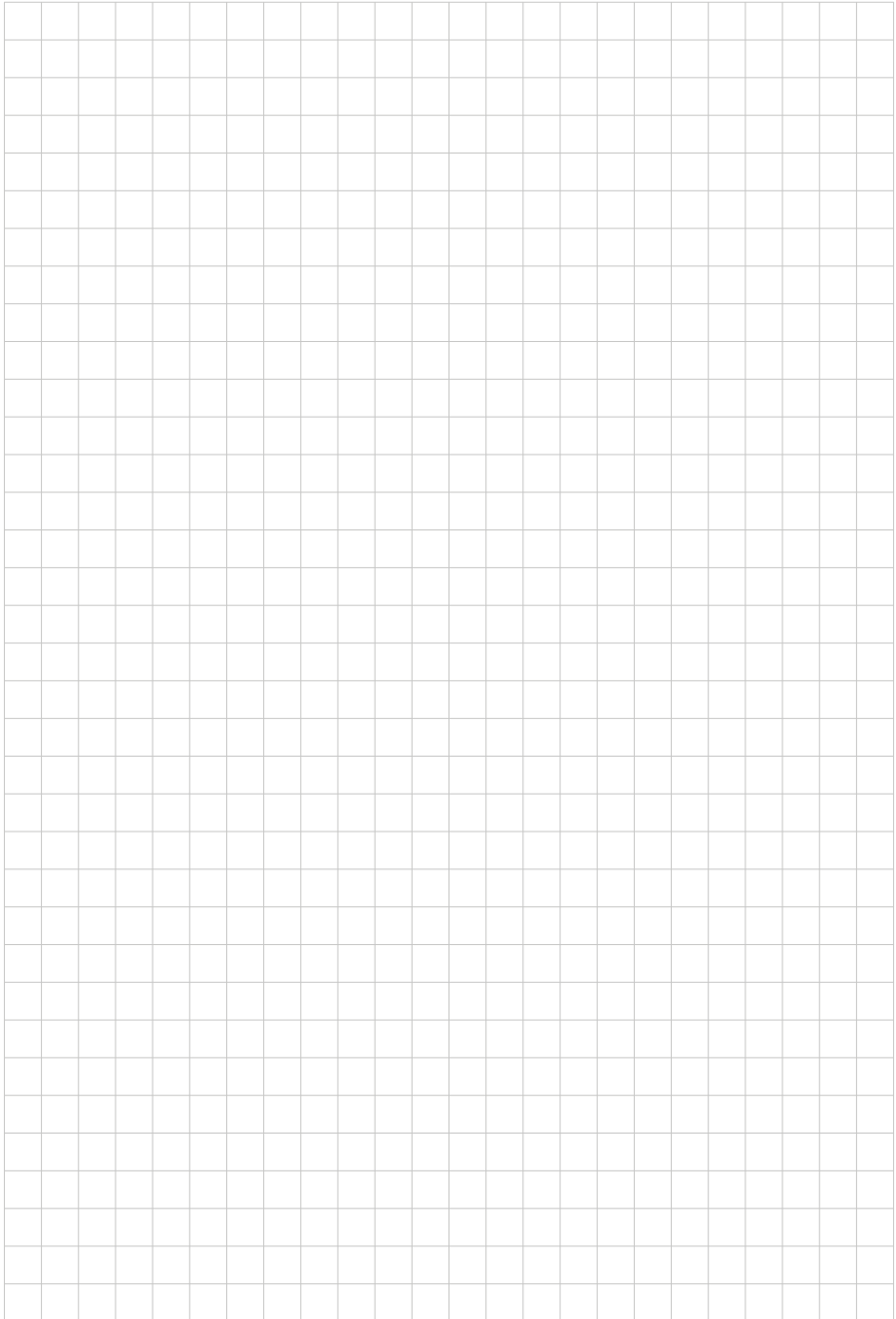
Mechanical data		Additional information
Housing	zinc diecasting /plastic	
Wire design	ø0.61 mm	Stainless steel, plastic coated
	ø0.60 mm	Stainless steel
Extension force	≥9 N	
Measured distance/ rope drum revolution	200 mm	
Absolute accuracy	±0.35 % (potentiometer)	relating to measuring length (mm)
Weight	~0.5 kg	

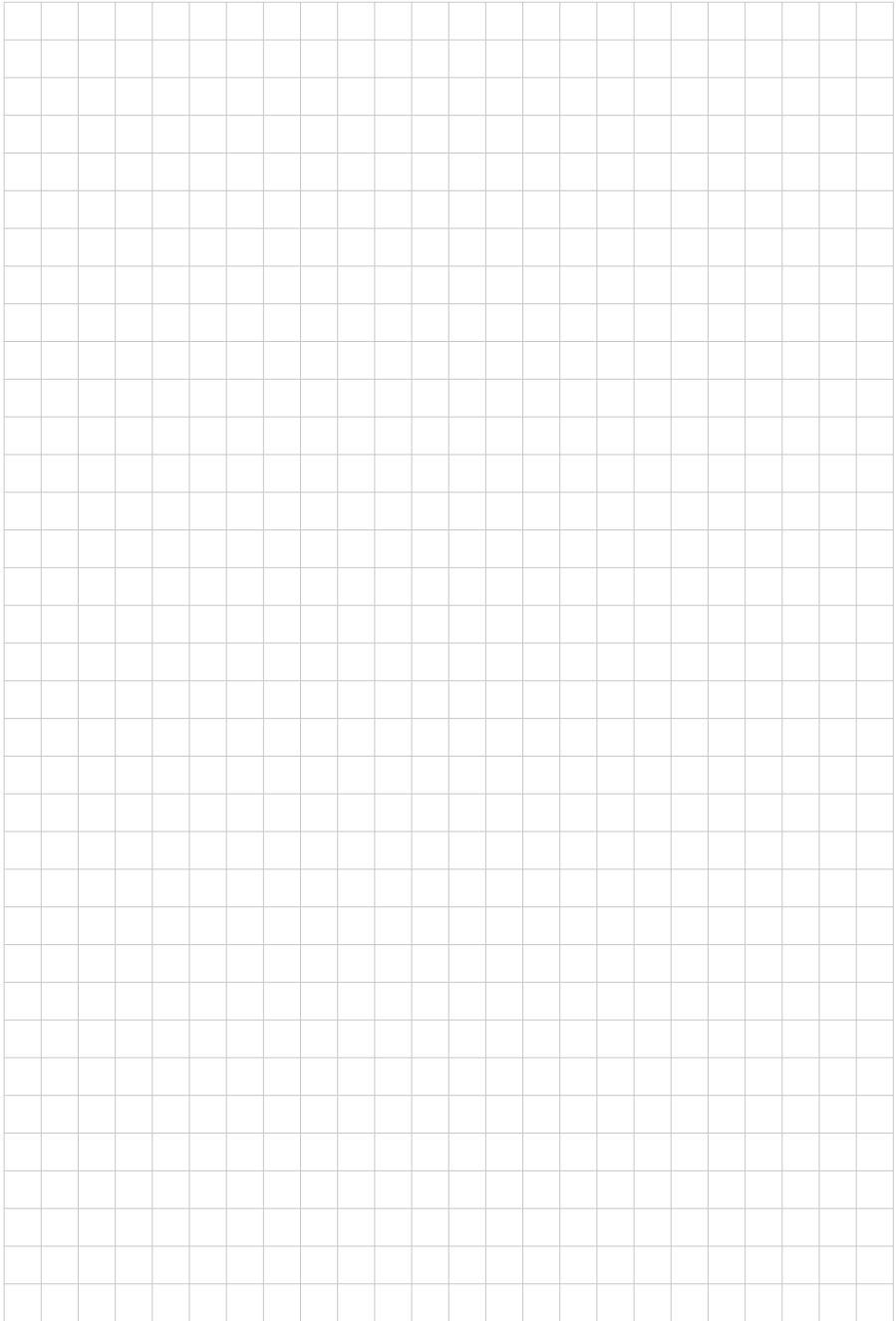
Electrical data		Additional information
Encoder potentiometer		
Operating voltage	≤30 V DC	power loss on the potentiometer <1 W
Power rating	2 W at 70 °C	
Resistance	10 kΩ	
Resistance tolerance	±5 %	
Standard end resistance	0.5 % or 1 Ω	the higher value applies in each case
Linearity tolerance	±0.25 %	
Type of connection	M12 plug connector (A-coded)	8 pole, 1x pin

Transducer, power source		Additional information
Operating voltage	10 ...30 V DC	between I+ and I-, at ≤500 Ω load
Output current	4 ... 20 mA (2x)	4/20mA 4/20mA
	20 ... 4 mA (2x)	20/4mA 20/4mA
	4 ... 20 mA, 20 ... 4 mA	4/20mA 20/4mA
Type of connection	M12 plug connector (A-coded)	8 pole, 1x pin

System data		Additional information
Repeat accuracy	±0.15 mm	per direction of approach
Measuring range	3000 mm	
Travel speed	≤800 mm/s	

Environmental conditions		Additional information
Ambient temperature	-40 ... 80 °C	
Relative humidity		condensation inadmissible
EMC	EN 61000-6-2	interference resistance / immission
	EN 61000-6-4	emitted interference / emission
Protection category	IP65 (encoder part)	EN 600529, electronic, certonal coated







SIKO GmbH
Weihermattenweg 2
79256 Buchenbach

Telefon/Phone
+49 7661 394-0
Telefax/Fax
+49 7661 394-388

E-Mail
info@siko.de

Internet
www.siko.de

Service
support@siko.de