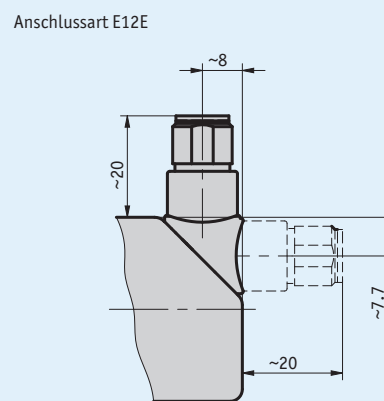
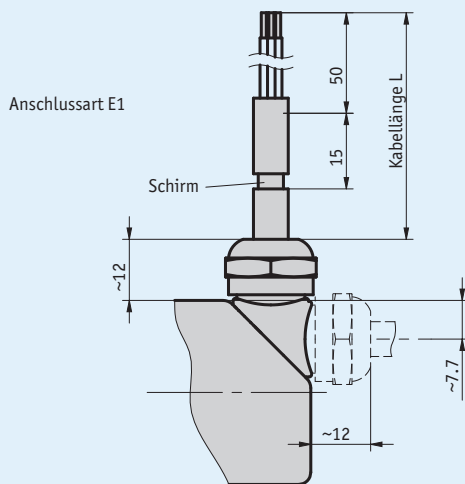
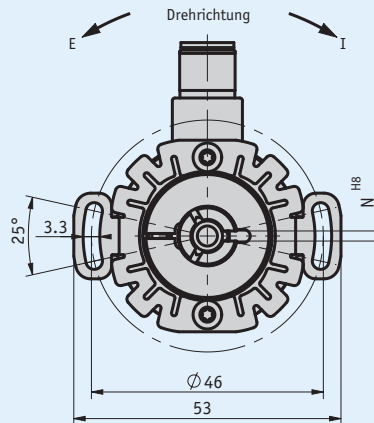
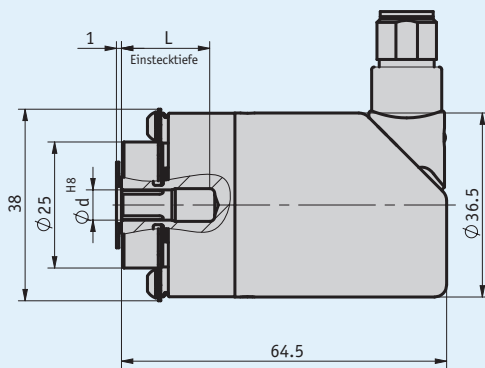


Profil

- kleinster Multiturn Safety Drehgeber für Mobile Maschinen
- Single- oder Multiturn-Variante verfügbar
- SIL2 (IEC 61508) PLd (DIN EN ISO 13849) zertifiziert (in Vorbereitung)
- E1 Zulassung durch das Kraftfahrt Bundesamt (in Vorbereitung)
- extrem kompakte und sehr robuste Bauweise
- Schutzart bis zu IP6K9K
- mit PURE.MOBILE Technologie



Wellenausführung	ød	L	N
N2/6	6	≤ 18	2
N2/8	8	≤ 18	2
N3/10	10	≤ 20	3

Mechanische Daten

Merkmal	Technische Daten	Ergänzung
Welle	Edelstahl rostfrei	
Flansch	Aluminium	
Gehäuse	Edelstahl rostfrei	
Drehzahl	$\leq 3000 \text{ min}^{-1}$	
Trägheitsmoment	$< 29 \text{ gcm}^2$	
Wellenbelastung	$\leq 40 \text{ N}$	radial
	$\leq 20 \text{ N}$	axial

Elektrische Daten

Merkmal	Technische Daten	Ergänzung
Betriebsspannung	8 ... 36 V DC	verpolsicher
Leistungsaufnahme	$\leq 1 \text{ W}$	bei 36 V, ohne Last
Parameterspeicher	10^5 Zyklen	gilt auch für Kalibriervorgänge
Statusanzeige	1x zweifarbige LED (rot/grün)	Geräte-/CAN-Status
Belastbarkeit	$\pm 36 \text{ V}$	CAN Schnittstelle
Schnittstelle	gemäß ISO 11898-1/2, galvanisch nicht getrennt	CANopen Safety
Adresse	1 ... 127	CANopen Safety
Baudrate	20 kbit/s	CANopen Safety
	50 kbit/s	CANopen Safety
	125 kbit/s	CANopen Safety
	250 kbit/s	CANopen Safety
	500 kbit/s	CANopen Safety
	800 kbit/s	CANopen Safety
	1 Mbit/s	CANopen Safety
Zykluszeit	$< 10 \text{ ms}$	
Einschaltzeit	$< 1000 \text{ ms}$	
Parameter	gemäß CiA 301, CiA 303 Part 3, CiA 305, CiA 406, EN 50325-5	CANopen Safety
Anschlussart	1x M12-Steckverbinder (A-kodiert)	5-polig, 1x Stift (Anschlussart E12E)
	offenes Kabelende	Litzenquerschnitt $0,5 \text{ mm}^2$ (Anschlussart E1)

Systemdaten

Merkmal	Technische Daten	Ergänzung
Abtastung	magnetisch	
Auflösung	14 bit	Singleturn, 16384 Schritte/Umdrehung
Messbereich	1 Umdrehung(en)	Singleturn
	4096 Umdrehung(en)	12 bit
	65536 Umdrehung(en)	16 bit

Umgebungsbedingungen

Merkmal	Technische Daten	Ergänzung
Umgebungstemperatur	$-40 \dots +85 \text{ °C}$	
Lagertemperatur	$-40 \dots +85 \text{ °C}$	
relative Luftfeuchtigkeit	100 %	Betauung zulässig
Schutzart	IP67, IP6K9K	EN 60529, ISO 20653, verbaut nach Montageanleitung und mit geeignetem Gegenstecker
Salznebeltest	Schärfegrad 3	EN 60068-2-52

Anschlussbelegung

E12E

Signal	PIN
nc	1
+UB	2
GND	3
CAN_H	4
CAN_L	5

E1

Signal	Kabelfarbe E1
nc	weiß
+UB	braun
GND	grün
CAN_H	gelb
CAN_L	grau

Bestellung

Bestelltabelle

Merkmal	Bestelldaten	Spezifikation	Ergänzung
Schnittstelle/Protokoll	CANs	CANopen Safety	
	J1939s	SAE J1939 Safety	
Anzahl Umdrehungen	1	Singleturn	
	4096	12 bit	
	65536	16 bit	
Hohlwelle/Durchmesser	N2/6	ø6 mm, formschlüssig Nut	
	N2/8	ø8 mm, formschlüssig Nut	
	N3/10	ø10 mm, formschlüssig Nut	
Lage elektrischer Anschluss	A	axial	
	R	radial	
Anschlussart	E1	offenes Kabelende	
	E12E	Bus IN	
Kabellänge	OK	ohne Kabel	nur bei Anschlussart E12E
	...	01.0, 02.0, 03.0, 05.0, 10.0 in m	nur bei Anschlussart E1

Bestellschlüssel

WH3600MR - - 16384 - - - DS1 - IP67 - - - - - S

A B C D E F

Lieferumfang: WH3600MR, Kurzanleitung

Zubehör finden Sie:

Kabelverlängerung KV05S0

Gegenstecker Übersicht

Gegenstecker, 5-polig, Buchse

Gegenstecker, 5-polig, Winkelbuchse

www.siko-global.com

www.siko-global.com

Bestellschlüssel 84109

Bestellschlüssel 83006