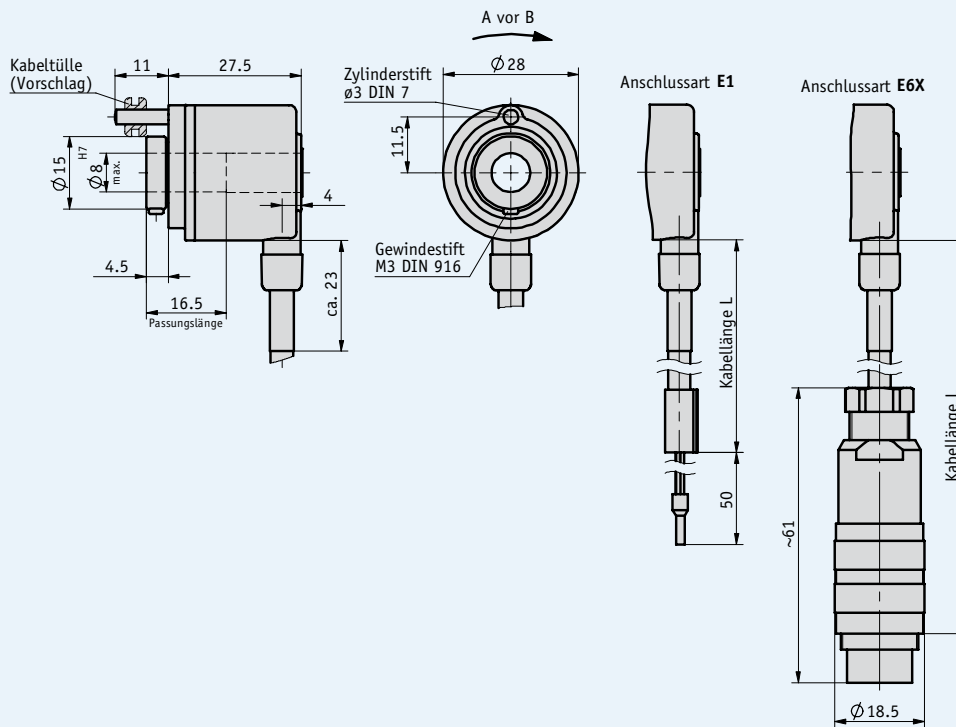


## Profil

- kleine Bauform  $\varnothing$  28 mm
- Auflösung max. 1000 Impulse/Umdrehung
- Hohlwelle bis  $\varnothing$  8 mm, Edelstahl
- Schutzart IP54
- Gehäuse aus Aluminium und Kunststoff



## Mechanische Daten

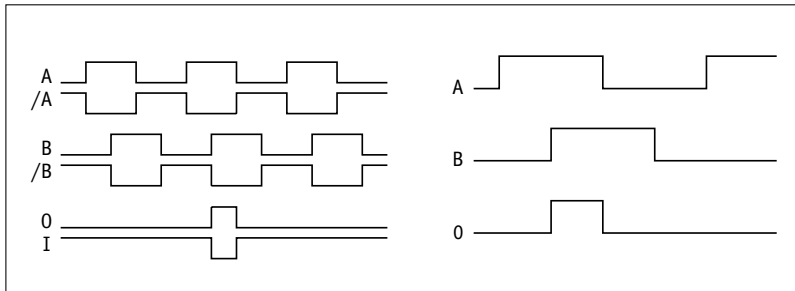
| Merkmal                   | Technische Daten                          | Ergänzung              |
|---------------------------|---|------------------------|
| Drehzahl max.             | 3000 min <sup>-1</sup>                    |                        |
| Trägheitsmoment der Welle | ~0.24 x 10 <sup>-6</sup> kgm <sup>2</sup> |                        |
| Anlaufdrehmoment          | ≤0.1 Ncm                                  | bei 20 °C              |
| Gewicht                   | ~0.1 kg                                   |                        |
| Schutzart                 | IP54                                      |                        |
| Arbeitstemperatur         | -20 ... +70 °C                            |                        |
| Lagertemperatur           | -20 ... +80 °C                            |                        |
| Schockfestigkeit          | 200 g/6 ms                                | nach DIN EN 60068-2-27 |
| Vibrationsfestigkeit      | 10 g/50 Hz                                | nach DIN EN 60068-2-6  |
| Welle                     | Edelstahl, 8 mm                           |                        |
| Gehäuse                   | Aluminium und Kunststoff                  |                        |
| Kabelmantel               | PUR $\varnothing$ 4.8 mm                  |                        |

## Elektrische Daten

### Ausgangsschaltung

| Merkmal                        | PP, OP Gegentakt | LD5 Line-Driver   | LD24 Line-Driver | Ergänzung               |
|--------------------------------|------------------|-------------------|------------------|-------------------------|
| Betriebsspannung               | +10 ... +30 V DC | +5 V DC $\pm 5\%$ | +10 ... +30 V DC |                         |
| Stromaufnahme ohne Last (typ.) | <25 mA           | <25 mA            | <25 mA           | Variante ABO            |
| Zulässige Last/Kanal (max.)    | $\pm 30$ mA      | $\pm 30$ mA       | $\pm 30$ mA      |                         |
| Impulsfrequenz max.            | 100 kHz          | 100 kHz           | 100 kHz          |                         |
| Phasenlage                     | 90°              | 90°               | 90°              |                         |
| Signalpegel high (min.)        | 29.2 V DC        |                   |                  | UB = 30 V, IOH = -30 mA |
| Signalpegel low (max.)         | 0.5 V DC         |                   |                  | UB = 30 V, IOL = 30 mA  |
| Signalpegel                    |                  | RS422 A Spez.     | RS422 A Spez.    |                         |
| Verpolschutz an UB             | ja               | nein              | ja               |                         |

### Signalbild



**!** Der Zustand der Signale A und B in Bezug auf das Referenzsignal 0 ist nicht definiert und kann vom Signalbild abweichen.

2.1

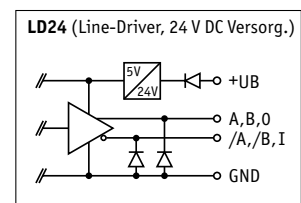
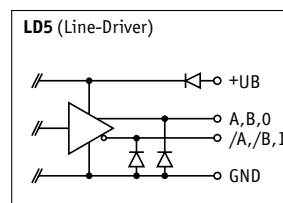
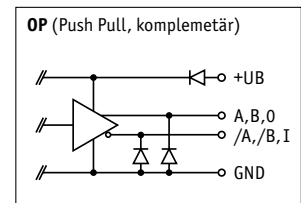
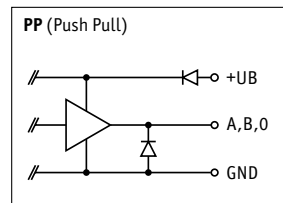
## Anschlussbelegung

### Ausgangsschaltung PP

| Signal | E1    | E6X  |
|--------|-------|------|
| B      | weiß  | 1    |
| +UB    | braun | 2    |
| O/I    | grün  | 3    |
| A      | gelb  | 4    |
| GND    | grau  | 5    |
| N.C.   |       | 6, 7 |

### Ausgangsschaltung OP, LD5, LD24

| Signal | E1    | E6X |
|--------|-------|-----|
| /B     | blau  | A   |
| N.C.   |       | B   |
| O      | grün  | C   |
| /O     | rot   | D   |
| A      | gelb  | E   |
| /A     | rosa  | F   |
| N.C.   |       | G   |
| B      | weiß  | H   |
| N.C.   |       | J   |
| GND    | grau  | K   |
| N.C.   |       | L   |
| +UB    | braun | M   |



## Bestellung

### Bestelltabelle

| Merkmal             | Bestelldaten                 | Spezifikation  | Ergänzung |
|---------------------|------------------------------|--|-----------|
| Ausgangssignale     | ...<br>A                     | ABO, ABI, ABX  |           |
| Impulse/Umdrehung   | ...<br>B                     | 50, 200, 250, 300, 400, 500, 800, 1000<br>andere auf Anfrage                   |           |
| Anschlussart        | E1<br>E6X<br>C               | offenes Kabelende<br>Stecker   |           |
| Kabellänge L (in m) | ...<br>D                     | 0.3, 1, 2, 2.5, 3, 4, 5, 8, 10   |           |
| Ausgangsschaltung   | PP<br>OP<br>LD5<br>LD24<br>E | Gegentakt<br>Gegentakt mit invertierten Signalen<br>Line-Driver<br>Line-Driver |           |

### Bestellschlüssel

IH28M -  -  -  -  -  -  - 8

A      B      C      D      E

**Lieferumfang:** IH28M, Benutzerinformation

#### Zubehör finden Sie:

|                    |           |
|--------------------|-----------|
| Gegenstecker       | Seite 106 |
| Kabelverlängerung  | Seite 108 |
| Messanzeige MA10/4 | Seite 96  |
| Messanzeige MA55   | Seite 94  |

#### Weitere Informationen finden Sie:

|  |            |
|--|------------|
| allgemeine Informationen und Einsatzbereiche | Seite 8 ff |
|--|------------|