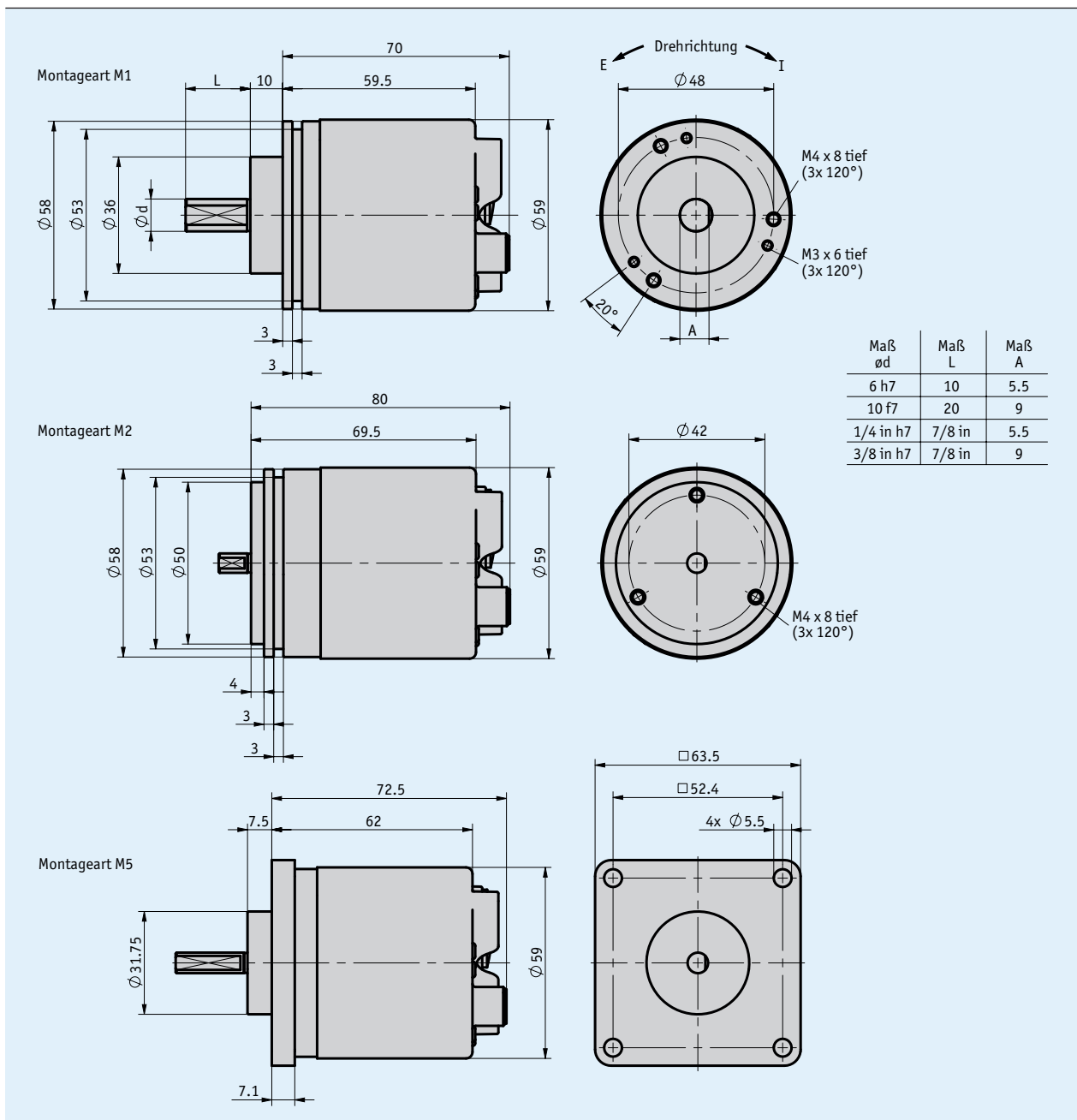


Profil

- absoluter optischer Drehgeber
- hochpräzise und bis zu 19 bit Singleturnauflösung
- Schnittstellen PROFINET IO, EtherNet/IP
- robuster Lageraufbau sowie hohe Schock- und Vibrationsfestigkeit
- 100 % magnetische Unempfindlichkeit
- schnelle Inbetriebnahme und hohe Anlagenverfügbarkeit
- Industrie 4.0 ready



Mechanische Daten

Merkmal	Technische Daten	Ergänzung
Welle	Edelstahl rostfrei	
Flansch	Aluminium	
Gehäuse	Aluminium	
Drehzahl	$\leq 9000 \text{ min}^{-1}$ $\leq 6000 \text{ min}^{-1}$	kurzzeitig für $\leq 10 \text{ min.}$, bei EPN PROFINET IO Dauerbetrieb, bei EPN PROFINET IO
Trägheitsmoment	$\leq 3 \times 10^{-6} \text{ kgm}^2$	
Anlaufdrehmoment	$< 0.01 \text{ Nm}$ bei $20 \text{ }^\circ\text{C}$	
Wellenbelastung	80 N 40 N	radial axial
Montageart	Klemmflansch $\varnothing 58 \text{ mm}$ Servoflansch $\varnothing 58 \text{ mm}$ Quadratflansch 63.5 mm	Montageart M1 Montageart M2 Montageart M5
Gewicht	$\sim 0.45 \text{ kg}$	

Elektrische Daten

■ Schnittstelle PROFINET IO

Merkmal	Technische Daten	Ergänzung
Betriebsspannung	10 ... 30 V DC	verpolsicher, das eingesetzte Netzteil entspricht Class 2 (UL 1310)
Stromaufnahme	$\leq 250 \text{ mA}$	ohne Last
Parameterspeicher	10^{10} Zyklen	gilt auch für Kalibriervorgänge
Statusanzeige	5 LEDs	Gerätestatus/Bus-Status
Schnittstelle	PROFINET IO	Profile Version 4.2, PROFIdrive Version 4.2, RT Class 3 (IRT), Conformance Class C, Application Class 6, Encoder Class 4, Netload Class II
Anschlussart	1x M12-Steckverbinder (A-kodiert) 2x M12-Steckverbinder (D-kodiert)	4-polig, 1x Stift 4-polig, 2x Buchse

Systemdaten

Merkmal	Technische Daten	Ergänzung
Abtastung	optisch	
Auflösung	19 bit	bei EPN PROFINET IO skalierbar, Default: 8192 (13 bit)
Systemgenauigkeit	$\pm 0.0194^\circ$ bei $23 \text{ }^\circ\text{C} \pm 2 \text{ }^\circ\text{C}$ $\pm 0.0139^\circ$ bei $23 \text{ }^\circ\text{C} \pm 2 \text{ }^\circ\text{C}$	typisch
Wiederholgenauigkeit	1 LSB	
Messbereich	16777216 Umdrehung(en)	24 bit, bei EPN PROFINET IO, Default: 4096 (12 bit), nur über Gesamtauflösung skalierbar
Zulassung	UL	UL 61010-1, File Nr. E503367

Umgebungsbedingungen

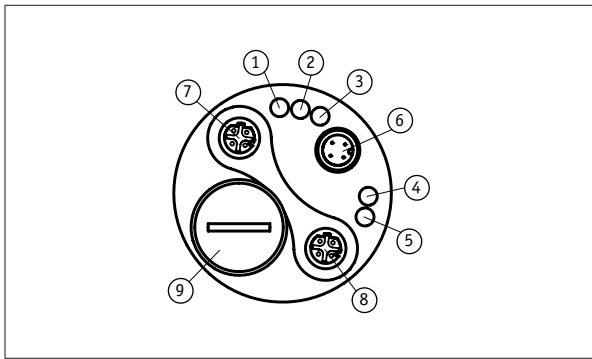
Merkmal	Technische Daten	Ergänzung
Umgebungstemperatur	$-40 \dots 80 \text{ }^\circ\text{C}$	
Lagertemperatur	$-40 \dots 80 \text{ }^\circ\text{C}$	
relative Luftfeuchtigkeit	95 %	Betauung nicht zulässig
EMV	DIN EN 61326-1 DIN EN 61000-4-2, -3, -6, -8 DIN EN 61000-4-4 DIN EN 55011 Klasse A	Immunitätsanforderung Industrie Störfestigkeit / Immission Burst Strahlungsemission / Funkentstörung
Sicherheitsbestimmung	UL 61010-1	Innenanwendung, Außenanwendung möglich, nicht für direkte UV-Einstrahlung vorgesehen. Umgebung Trocken / Nass. Schutzklasse III, gemäß EN 61140. Verschmutzungsgrad 2, gemäß EN 61010. Maximale Luftfeuchtigkeit 93 % bei $40 \text{ }^\circ\text{C}$.
Schutzart	IP65 IP67	EN 60529 (Schutzart nicht untersucht durch UL) EN 60529 (Schutzart nicht untersucht durch UL)
Schockfestigkeit	2500 m/s^2 , 6 ms	EN 60068-2-27
Vibrationsfestigkeit	100 m/s^2 , 55 ... 2000 Hz	EN 60068-2-6

Anschlussbelegung

■ Schnittstelle

Signal	PIN
Tx+	1
Rx+	2
Tx-	3
Rx-	4

■ Anschlüsse



■ Betriebsspannung

Signal	PIN
+UB	1
nc	2
GND	3
nc	4

PROFINET IO

1	LED: Link 2
2	LED: Bussfehler
3	LED: Sammelfehler
4	LED: ENC
5	LED: Link 1
6	Power
7	Link 2
8	Link 1
9	-

Industrie 4.0

Der Datenaustausch mit den absoluten Drehgebern beschränkt sich in den meisten Fällen auf den Austausch der Prozessdaten. Neben den Prozessdaten bieten intelligente Industrial Ethernet Drehgeber Zusatzinformationen, die für die Zustandsüberwachung "Condition Monitoring" bis hin zur vorausschauenden Wartung "Predictive Maintenance" ausgewertet werden können:

Prozessdaten	Smart Value	Smart Function
Istposition	Temperatur	Condition-Monitoring
Geschwindigkeit	Grenzgeschwindigkeit	Überlast der Anwendung
	Betriebsstundenzähler	Betriebsdauer
	Elektronisches Typenschild	Asset-Management
		Webserver (EPN, EIP)

Bestellung

Bestelltabelle

Merkmale	Bestelldaten	Spezifikation	Ergänzung
Anzahl Umdrehungen	1	Singleturn	
	16777216 A	24 bit, Multiturn	nur bei ProfiNET
Wellendurchmesser x Länge	6x10	Ø6 mm x 10 mm	
	10x20 B	Ø10 mm x 20 mm	
	3/8x7/8	Ø3/8 in x 7/8 in	
	1/4x7/8	Ø1/4 in x 7/8 in	
Montageart	M1	Klemmflansch Ø58 mm	
	M2 C	Servoflansch Ø58 mm	
	M5	Quadratflansch 63.5 mm (2.5")	
Schutzart	IP65	IP65	
	IP67 D	IP67	

Bestellschlüssel

WV5850 - EPN - - - - -

Lieferumfang: WV5850, Kurzanleitung

Zubehör finden Sie:

Kabelverlängerung KV04S2

Gegenstecker Übersicht

Gegenstecker, Betriebsspannung, 4-polig, Buchse

Gegenstecker, Betriebsspannung, 4-polig, Winkelbuchse

Gegenstecker, Port 1 + Port 2, 4-polig, Stift

Gegenstecker, Port 1 + Port 2, 4-polig, Winkelstift

www.siko-global.com

www.siko-global.com

Bestellschlüssel 83526

Bestellschlüssel 83091

Bestellschlüssel 87601

Bestellschlüssel 87600