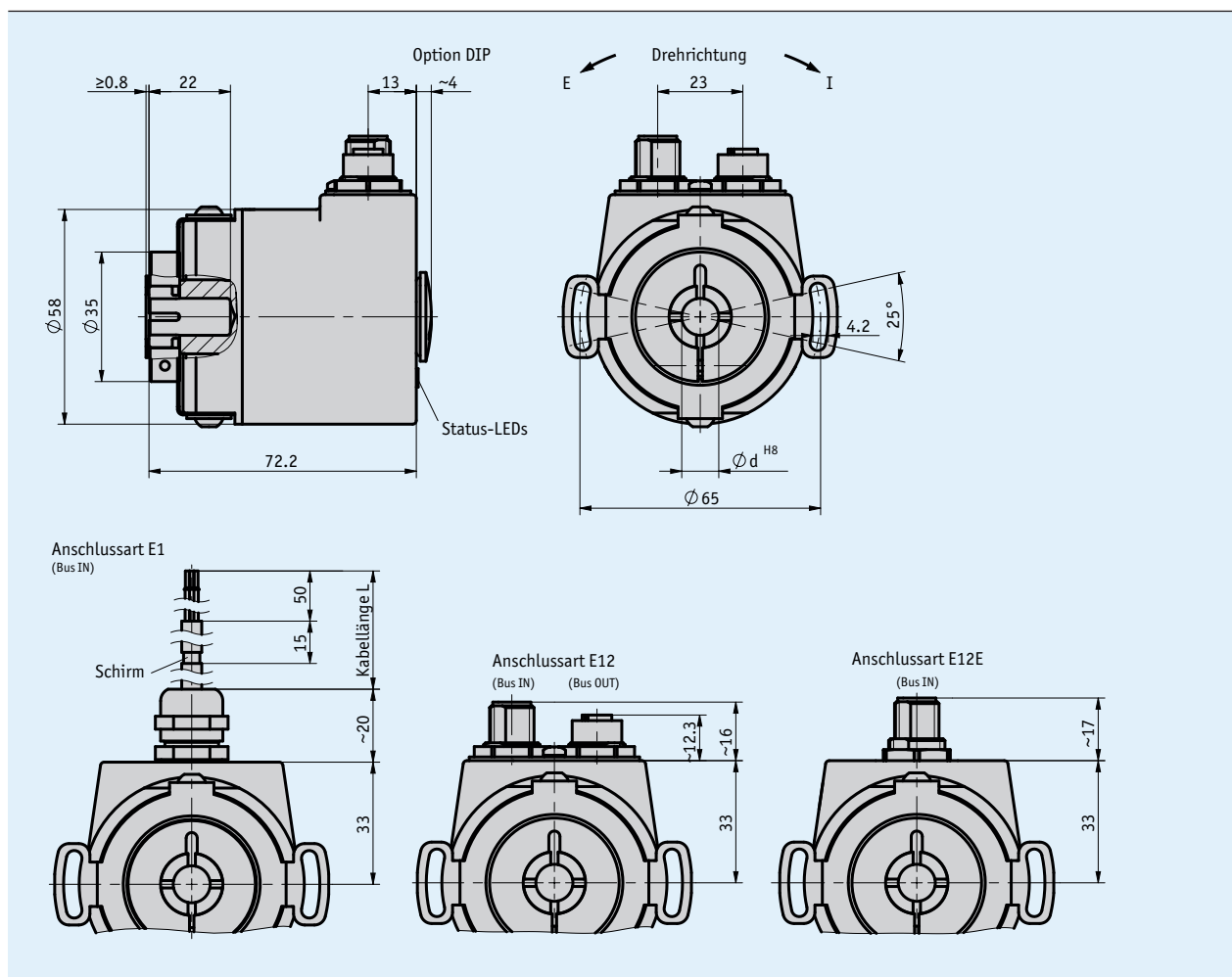


Profil

- Hohlwelle bis $\varnothing 15$ mm
- Schnittstelle CANopen (DS406) oder SAE J1939
- Salznebel getestetes Gehäuse verfügbar
- hohe EMV-Verträglichkeit
- mit PURE.MOBILE Technologie
- optional: Neigungssensor, Bus-Adresse über Drehschalter einstellbar, Digital I/O
- E1 Zulassung durch das Kraftfahrt-Bundesamt
- Single- oder Multiturn-Variante verfügbar



Mechanische Daten

Merkmal	Technische Daten	Ergänzung
Welle	Edelstahl rostfrei	
Flansch	Aluminium	
Gehäuse	Aluminiumdruckguss	KTL beschichtet
Drehzahl	$\leq 3000 \text{ min}^{-1}$	
Trägheitsmoment	$\leq 110 \text{ gcm}^2$	
Anlaufdrehmoment	$\leq 3 \text{ Ncm}$	bei 20 °C
Wellenbelastung	$\leq 80 \text{ N}$	radial
	$\leq 40 \text{ N}$	axial
Kabelmantel	PVC	Anschlussart E1
Biegeradius Kabel	>25 mm	Anschlussart E1, statisch
Gewicht	~0.4 kg	

Elektrische Daten

Merkmal	Technische Daten	Ergänzung
Betriebsspannung	8 ... 36 V DC	verpolsicher
Stromaufnahme	20 mA	bei 36 V
	28 mA	bei 24 V
	76 mA	bei 8 V
Leistungsaufnahme	$\leq 800 \text{ mW}$	ohne Last
Parameterspeicher	10 ⁵ Zyklen	gilt auch für Kalibriervorgänge
Statusanzeige	dreifarbige LED (rot/grün/gelb)	Gerätestatus/CAN-Status
Belastbarkeit	$\pm 36 \text{ V}$	CAN Schnittstelle
Schnittstelle	gemäß ISO 11898-1/2, galvanisch nicht getrennt	CANopen, CiA 301, CiA 303 Part 3, CiA 305, CiA 406
Adresse	1 ... 127	Node-ID, per SDO oder Layer Setting Service (LSS)
Baudrate	20 kbit/s	
	50 kbit/s	
	125 kbit/s	
	250 kbit/s	
	500 kbit/s	
	800 kbit/s	
	1 Mbit/s	
Zykluszeit	typisch 1.5 ms	
Einschaltzeit	<150 ms	
Parameter	gemäß CiA 301, CiA 303 Part 3, CiA 305, CiA 406	CANopen
Anschlussart	1x M12-Steckverbinder (A-kodiert)	5-polig, 1x Stift (Anschlussart E12E)
	2x M12-Steckverbinder (A-kodiert)	5-polig, 1x Stift, 1x Buchse (Anschlussart E12)
	offenes Kabelende	Anschlussart E1

Systemdaten

Merkmal	Technische Daten	Ergänzung
Abtastung	magnetisch	
Auflösung	14 bit	Singleturn, 16384 Schritte/Umdrehung
Messbereich	1 Umdrehung(en)	Singleturn
	4096 Umdrehung(en)	
Zulassung	E1	UN ECE R10 Genehmigungs Nr.: E1*10R05/01*8898*00

Umgebungsbedingungen

Merkmal	Technische Daten	Ergänzung
Umgebungstemperatur	-40 ... 85 °C	
Lagertemperatur	-40 ... 85 °C	
relative Luftfeuchtigkeit	100 %	Betauung zulässig
EMV	EN 61000-6-2	Störfestigkeit / Immission
	EN 61000-6-4	Störaussendung / Emission
	EN 61326-3.1	Immunitätsanforderung Industrie, Emissionsgrenzwert Klasse B
	ISO 11452-1, -2, -3, -4, -5	Störeinstrahlung EUB
	ISO 7637-1, -2	Transiente Impulse
	ISO 10605	Elektrostatische Entladung (E.S.D)
Schutzart	IP67	EN 60529
Salznebeltest	Schärfegrad 3	EN 60068-2-52 (Umgebungsbedingung SN)
Schockfestigkeit	500 m/s ² , 11 ms	EN 60068-2-27, Halbsinus, 3 Achsen (+/-), je 3 Schocks
Vibrationsfestigkeit	100 m/s ² , 10 ... 2000 Hz	EN 60068-2-6, 3 Achsen, je 10 Zyklen

Anschlussbelegung

■ E12, E12E

Signal	PIN
nc	1
+UB	2
GND	3
CAN_H	4
CAN_L	5

■ E1

Signal	Kabelfarbe E1
nc	weiß
+UB	braun
GND	grün
CAN_H	gelb
CAN_L	grau

Bestellung

Bestelltabelle

Merkmal	Bestelldaten	Spezifikation	Ergänzung
Anzahl Umdrehungen	1	Singleturn	
	4096	12 bit	
Hohlwelle/Durchmesser	10	ø10 mm	
	12	ø12 mm	
	15	ø15 mm	
Umgebungsbedingung	S	Standard	
	SN	Salznebel getestetes Gehäuse	
Anschlussart	E1	offenes Kabelende	
	E12	Bus IN/Bus OUT	
	E12E	Bus IN	
Kabellänge	...	01.0, 02.0, 03.0, 05.0, 10.0 in m	
	OK		
Option	0	ohne	
	DIP	Drehschalter, Adresse, Baudrate	nur bei CANopen
	IK1	Neigungssensor, 1 Achs	

Bestellschlüssel

WH5800M - CAN - 16384 - A - B - C - IP67 - R - D - E - SW - F

Lieferumfang: WH5800M, Kurzanleitung

Zubehör finden Sie:

Optionskarte DIP	www.siko-global.com
Optionskarte IK1	www.siko-global.com
Kabelverlängerung KV05S0	www.siko-global.com
Gegenstecker Übersicht	www.siko-global.com
Gegenstecker, 5-polig, Buchse	Bestellschlüssel 84109
Gegenstecker, 5-polig, Winkelbuchse	Bestellschlüssel 83006
Busabschlusstecker, 5-polig, Stift	Bestellschlüssel 82815