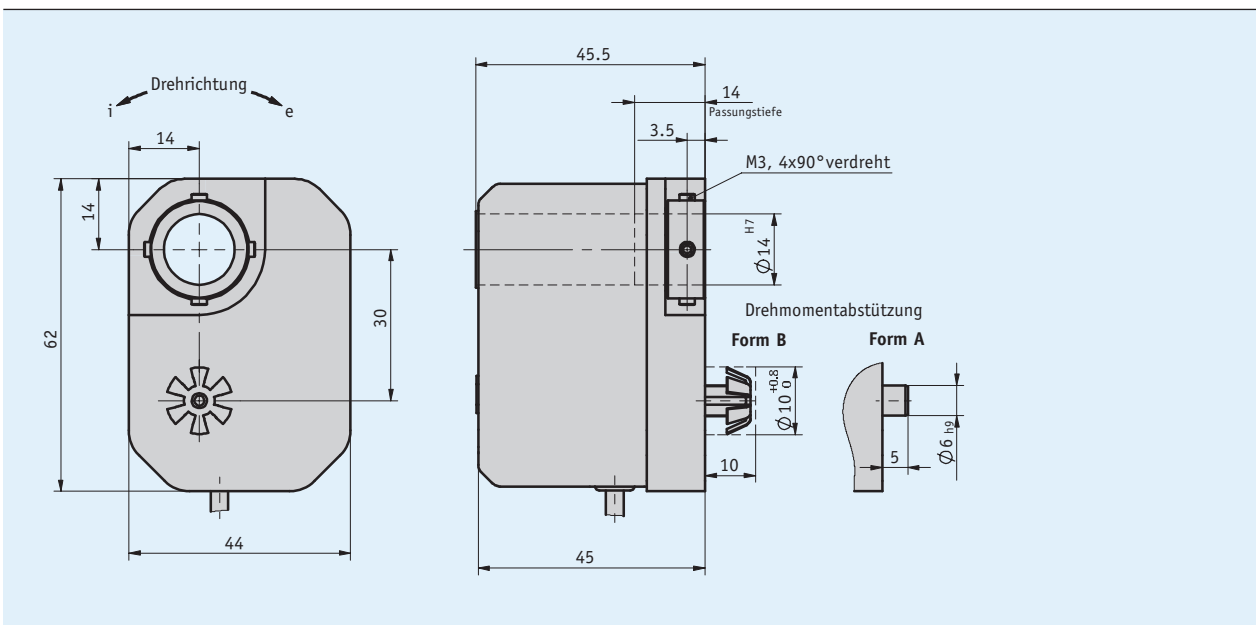


Profil

- durchgehende Hohlwelle \varnothing 14 mm
- Anpassung an unterschiedliche Messwege durch breites Spektrum an Getriebeübersetzungen
- kompakte, kostengünstige Bauform
- Potentiometer- oder Stromausgang
- einfache Montage



Mechanische Daten

Merkmal	Technische Daten	Ergänzung
Welle	Stahl brüniert	
Gehäuse	Kunststoff	
Übersetzung	0.2 ... 128	
Drehzahl	$\leq 500 \text{ min}^{-1}$	je nach Übersetzung
Lebensdauer Potentiometer	1×10^6 Umdrehung(en)	

Elektrische Daten

■ Geber Potentiometer Typ 01, 1 Wendel

Merkmal	Technische Daten	Ergänzung
Belastbarkeit	1 W bei 70 °C	$\leq 30 \text{ V}$
Widerstand	1, 5, 10 k Ω	
Widerstandstoleranz	$\pm 10 \%$	
Standard-Endwiderstand	0.5 %	
Linearitätstoleranz	$\pm 1 \%$	
Bauart	Hybrid	

■ Geber Potentiometer Typ 02, 10 Wendel

Merkmal	Technische Daten	Ergänzung
Belastbarkeit	2 W bei 70 °C	≤30 V
Widerstand	1, 5, 10 kΩ	
Widerstandstoleranz	±5 %	
Standard-Endwiderstand	0.2 %	
Linearitätstoleranz	±0.25 %	
Bauart	Draht	

■ Geber Potentiometer Typ 03, 10 Wendel

Merkmal	Technische Daten	Ergänzung
Belastbarkeit	2 W bei 70 °C	≤30 V
Widerstand	1, 5, 10 kΩ	
Widerstandstoleranz	±5 %	
Standard-Endwiderstand	0.2 %	
Linearitätstoleranz	±0.25 %	
Bauart	Hybrid	

■ Geber Potentiometer Typ 03/0.1, 10 Wendel

Merkmal	Technische Daten	Ergänzung
Belastbarkeit	2 W bei 70 °C	≤30 V
Widerstand	5 kΩ	
Widerstandstoleranz	±5 %	
Standard-Endwiderstand	0.2 %	
Linearitätstoleranz	±0.1 %	
Bauart	Hybrid	

■ Messwandler, Stromausgang

Merkmal	Technische Daten	Ergänzung
Betriebsspannung	24 V DC ±20 %	
Ausgangsstrom	4 ... 20 mA	bei Bürde ≤500 Ω

Systemdaten

Merkmal	Technische Daten	Ergänzung
Messbereich	340° ±5° (mechanisch durchgehend)	Potentiometer Typ 01
	3600° +10°	Potentiometer Typ 02, 03, 03/0.1

Umgebungsbedingungen

Merkmal	Technische Daten	Ergänzung
Umgebungstemperatur	0 ... 80 °C	
relative Luftfeuchtigkeit		Betauung nicht zulässig
EMV	EN 61000-6-2	Störfestigkeit / Immission
	EN 61000-6-4	Störaussendung / Emission
Schutzart	IP52	EN 60529

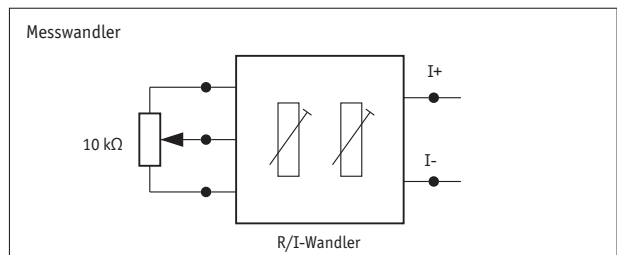
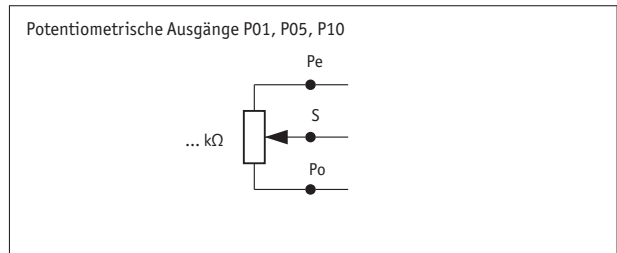
Anschlussbelegung

■ Potentiometrische Ausgänge P01, P05, P10

Signal	Kabelfarbe
Po	braun
Pe	weiß
S	grün

■ Messwandler MMW

Signal	Kabelfarbe
I+	braun
I-	weiß



Bestellung

■ Übersetzungsberechnung

$$\text{Formel: } i_1 = \frac{n \times 360^\circ}{\alpha}$$

n = Anzahl der Umdrehungen an der Antriebswelle
 α = Drehwinkel des Potentiometers
 340° bei 1-Wendel-Potentiometer
 3600° bei 10-Wendel-Potentiometer
 i1 = Bestellmerkmal Übersetzung

Ist die berechnete Übersetzung „i1“ gleich wie ein Wert in der Bestelltabelle Merkmal „Übersetzung“, dann ist dieser zu wählen. Ist dieser Wert jedoch nicht verfügbar, dann ist der nächst höhere zu wählen.

■ Bestelltabelle

Merkmal	Bestelldaten	Spezifikation	Ergänzung
Übersetzung	... A	0.2, 0.25, 0.333, 0.5, 1, 2, 3, 4, 6, 7, 9, 10, 12, 16, 20, 20.3636, 24, 28, 30, 36, 48, 68, 112, 128 andere auf Anfrage	
Drehmomentstütze/Form	A B	Form A, Zylinderstift Form B, für Toleranzausgleich	
Potentiometer Typ	01 02 03 03/0.1	1 Wendel, Hybrid 10 Wendel, Draht 10 Wendel, Hybrid 10 Wendel, Hybrid, Linearitätstoleranz ±0.1 %	nur bei Widerstand 5
Widerstand	1 5 10	Potentiometer 1 kΩ Potentiometer 5 kΩ Potentiometer 10 kΩ	
Messwandler	mit E	mit ohne	nur bei Widerstand 10 und Potentiometer-Typ 02 oder 03
Drehrichtung	e i	keine Angabe notwendig entgegen Uhrzeigersinn steigende Werte im Uhrzeigersinn steigende Werte	nur bei Widerstand 1, 5, 10 nur bei Analogausgang MWI nur bei Analogausgang MWI
Kabellänge	... G	00.2 ... 15.0 m, in 1 m Schritten	

■ Bestellschlüssel

GP02 - - - - - - - -

A
B
C
D
E
F
G

Lieferumfang: GP02, Montageanleitung