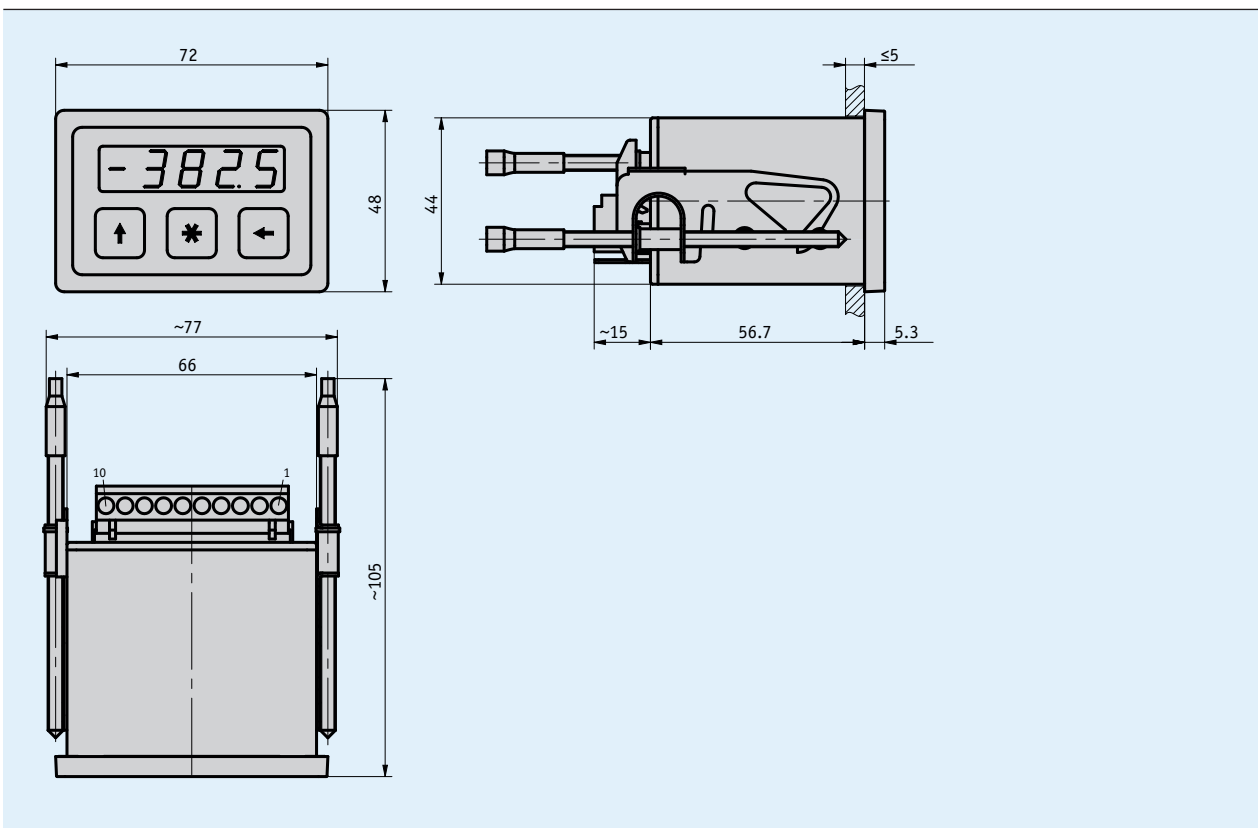


### Profil

- inkremental, Längen-, Winkel-, Drehzahl- oder Stückzahlmessung
- LED-Display (1 Zeile à 5 Stellen)
- Eingänge für inkrementale Sensoren, Längen- und Winkelmessung, Drehzahl oder Stückzahl
- frei programmierbar über frontseitige Tastatur
- Kettenmaßfunktion (Betriebsart I), Istwertspeicher (Betriebsart I und S)
- mit Referenzanschluss
- Programmierfreigabe über externen Eingang (Schlüsselschalter)
- kompakte Bauform



### Mechanische Daten

Merkmal	Technische Daten	Ergänzung
Gehäuse	Kunststoff, mit Klemmspangen	Schalttafel Ausschnitt 68 <sup>+0.7</sup> x 45 <sup>+0.6</sup> IEC 61554
Gewicht	~0.15 kg	

## Elektrische Daten

Merkmal	Technische Daten	Ergänzung
Betriebsspannung	24 V DC ±20 %	
Stromaufnahme	100 mA	bei 24 V DC, ohne Geber
Gebersversorgung	24 V DC (200 mA) 5 V DC (100 mA)	
Gebereingangsfrequenz	25 kHz	bei Referenzierung ≤1 kHz
Gebereingang	PP, OC, OE, TTL/5, TTL/24	
Impulsauswertung	4-fach	
Anzeige/Anzeigenbereich	5-stellig, LED 7-Segment, ~10 mm hoch, rot	-19999 ... 99999
Tasten	Folientasten mit Druckpunkt	
Zählerkapazität	2 <sup>23</sup> Inkremente	
Anschlussart	Steckerleiste	10-polig

## Umgebungsbedingungen

Merkmal	Technische Daten	Ergänzung
Umgebungstemperatur	0 ... 50 °C	
Lagertemperatur	-20 ... 85 °C	
relative Luftfeuchtigkeit		Betauung nicht zulässig
EMV	EN 61000-6-2 EN 61000-6-4	Störfestigkeit / Immission Störaussendung / Emission
Schutzart	IP40 Gesamtgerät IP60 frontseitig bei Schaltschrankbau	EN 60529 EN 60529

## Anschlussbelegung

Signal inkrementell	Signal Drehzahl	Signal Stückzahl	PIN
+ Ub Gebersversorgung	+ Ub Gebersversorgung	+ Ub Gebersversorgung	1
A-Signal	A-Signal	A-Signal	2
B-Signal	nc	nc	3
Index-Signal I/O	nc	nc	4
GND, Schirm Gebersversorgung	GND, Schirm Gebersversorgung	GND, Schirm Gebersversorgung	5
RFS	nc	Reset	6
GND	GND	GND	7
Konfiguration	Konfiguration	Konfiguration	8
L (+ Ub)	L (+ Ub)	L (+ Ub)	9
N	N	N	10

## Bestellung

### Bestelltablelle

Merkmal	Bestelldaten	Spezifikation	Ergänzung
Betriebsart	<b>I</b>	inkrementelle Messung	
	<b>D</b>	Drehzahlmessung	
	<b>S</b>	Stückzahlmessung	
Gebereingang	<b>PP</b>	Push-Pull	
	<b>OC</b>	Open Collector	
	<b>OE</b>	Open Emitter 24 V	
	<b>TTL/5</b>	TTL 5 V	nur Betriebsart I
	<b>TTL/24</b>	TTL 24 V	nur Betriebsart I

### Bestellschlüssel

MA07/1 -  -

Lieferumfang: MA07/1, Montageanleitung