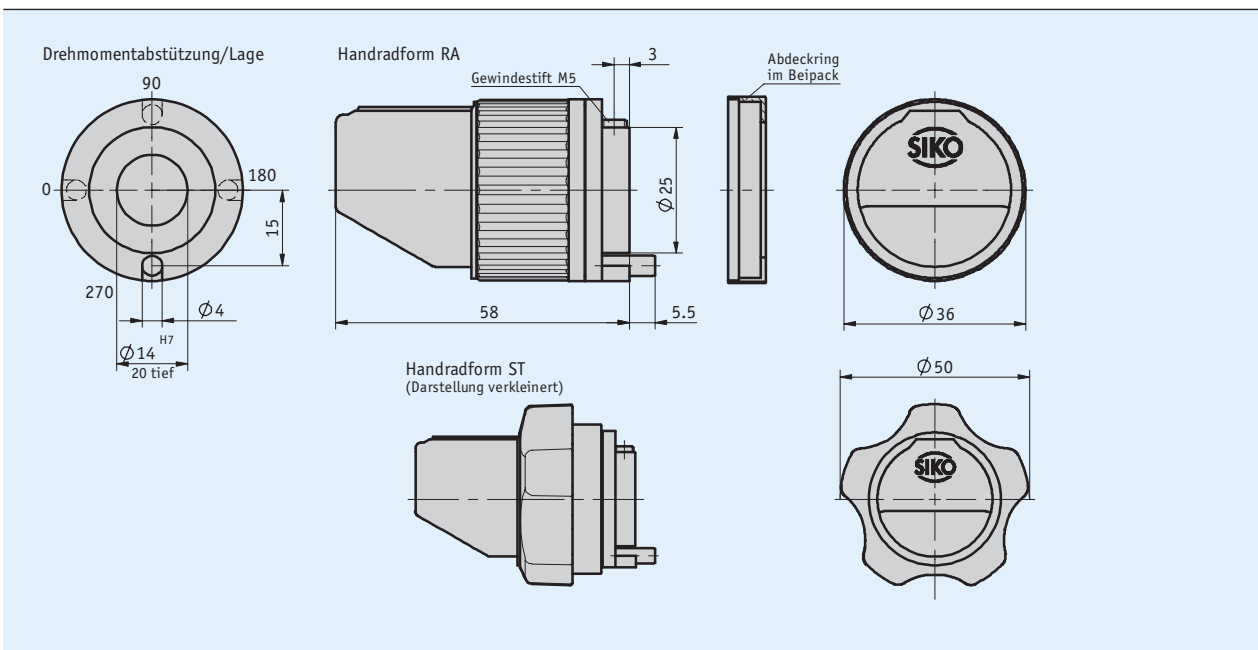


### Profil

- Drehknopf mit integrierter Positionsanzeige
- Wellenaufnahme max.  $\varnothing$  14 mm
- Zählwerk mit 4 Dekaden und Feinablesung
- verschiedene Anzeigewerte
- wahlweise mit Sterngriff



### Mechanische Daten

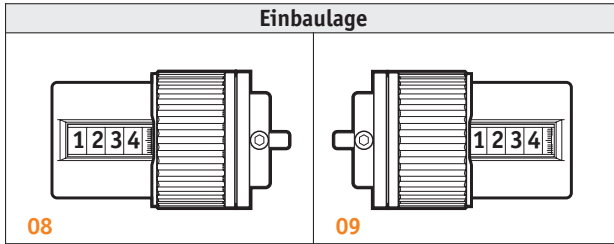
Merkmal	Technische Daten	Ergänzung
Gehäuse	Kunststoff	
Sichtfenster	Kunststoff	optional Mineralglas
Zählwerk	4 Dekaden, Feinablesung	
Ziffernhöhe	~6 mm	
Gewicht	0.06 kg	

### Umgebungsbedingungen

Merkmal	Technische Daten	Ergänzung
Umgebungstemperatur	0 ... 80 °C	

## Bestellung

### Bestellhinweis



Hinweis: Hervorhebungen in Orange sind Bestellmerkmale.

### Bestelltablelle

Merkmal	Bestelldaten	Spezifikation	Ergänzung
Einbaulage	08	A	linksseitig
	09		
Anzeige nach 1. Umdrehung	...	B	12/5, 15, 17/5, 20, 25, 30, 40, 50, 100 andere auf Anfrage
Kommastelle	0	C	0 = 0000 1 = 000.0 2 = 00.00 3 = 0.000
	1		
	2		
	3		
Zählrichtung	i	D	im Uhrzeigersinn steigende Werte entgegen Uhrzeigersinn steigende Werte
	e		
Hohlwelle/Durchmesser	14	E	ø14 mm RH8, RH10, RH12 andere auf Anfrage
	...		
Drehmomentstütze/Lage	270	F	siehe Zeichnung siehe Zeichnung siehe Zeichnung siehe Zeichnung
	0		
	90		
	180		
Handradform	RA	G	Rändelgriff Sterngriff
	ST		
Abdeckring	0	H	ohne Abdeckring Abdeckring im Beipack
	M		

### Bestellschlüssel



Lieferumfang: DK02



Zubehör finden Sie:  
Reduzierhülse RH

[www.siko-global.com](http://www.siko-global.com)