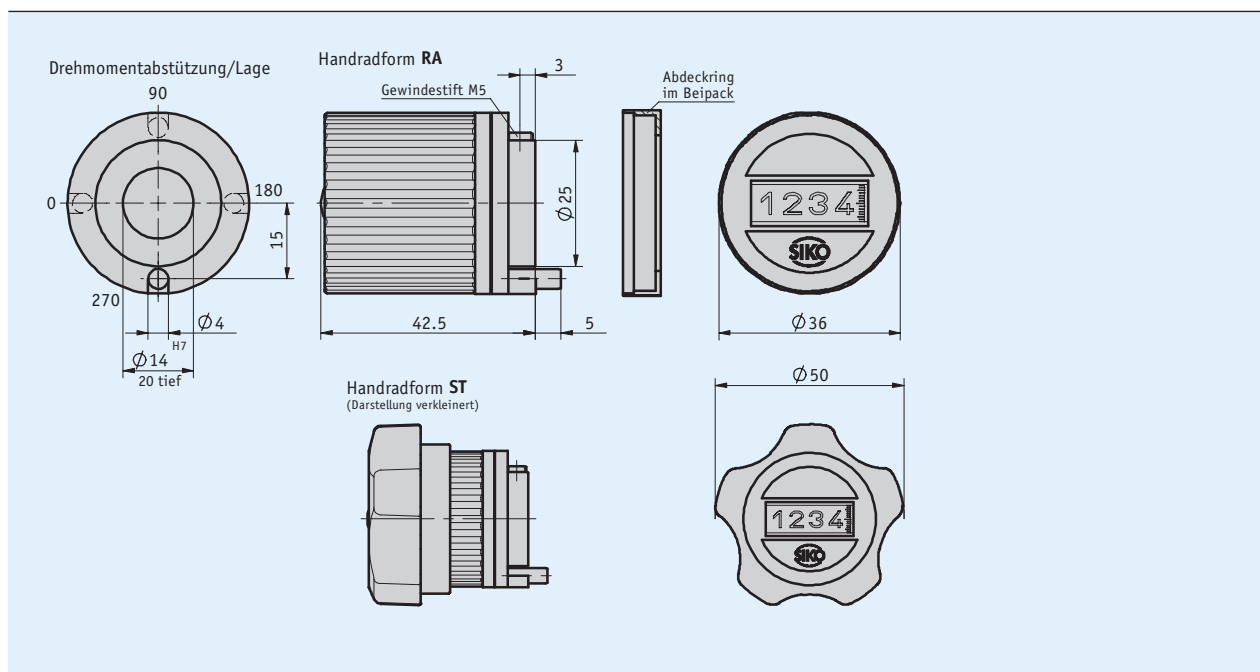


Profil

- Drehknopf mit integrierter Positionsanzeige
- Wellenaufnahme max. \varnothing 14 mm
- Zählwerk mit 4 Dekaden und Feinablesung
- verschiedene Anzeigewerte
- wahlweise mit Sterngriff



Mechanische Daten

Merkmal	Technische Daten	Ergänzung
Gehäuse	Kunststoff	
Sichtfenster	Kunststoff	optional Mineralglas
Zählwerk	4 Dekaden, Feinablesung	
Ziffernhöhe	~6 mm	
Gewicht	0.06 kg	

Umgebungsbedingungen

Merkmal	Technische Daten	Ergänzung
Umgebungstemperatur	0 ... 80 °C	

Bestellung

Bestelltabelle

Merkmal	Bestelldaten	Spezifikation	Ergänzung
Anzeige nach 1. Umdrehung	... A	12/5, 15, 17/5, 20, 25, 30, 40, 50, 100 andere auf Anfrage	/5 = nicht angezeigter rechnerischer Wert
Kommastelle	0 1 2 3 B	0 = 0000 1 = 000.0 2 = 00.00 3 = 0.000	
Zählrichtung	i e C	im Uhrzeigersinn steigende Werte entgegen Uhrzeigersinn steigende Werte	
Hohlwelle/Durchmesser	14 ... D	∅ 14 mm RH8, RH10, RH12 andere auf Anfrage	Reduzierhülsen
Drehmomentstütze/Lage	270 0 90 180 E	siehe Zeichnung siehe Zeichnung siehe Zeichnung siehe Zeichnung	
Handradform	RA ST F	Rändelgriff Sterngriff	
Handradfarbe	FR S G	rot RAL 3000 schwarz RAL 9005	
Abdeckring	0 M H	ohne Abdeckring Abdeckring im Beipack	

Bestellschlüssel

DK01 - - - - - - - - - -

A B C D E F G K H

Lieferumfang: DK01

Zubehör finden Sie:
Reduzierhülse RH

www.siko-global.com