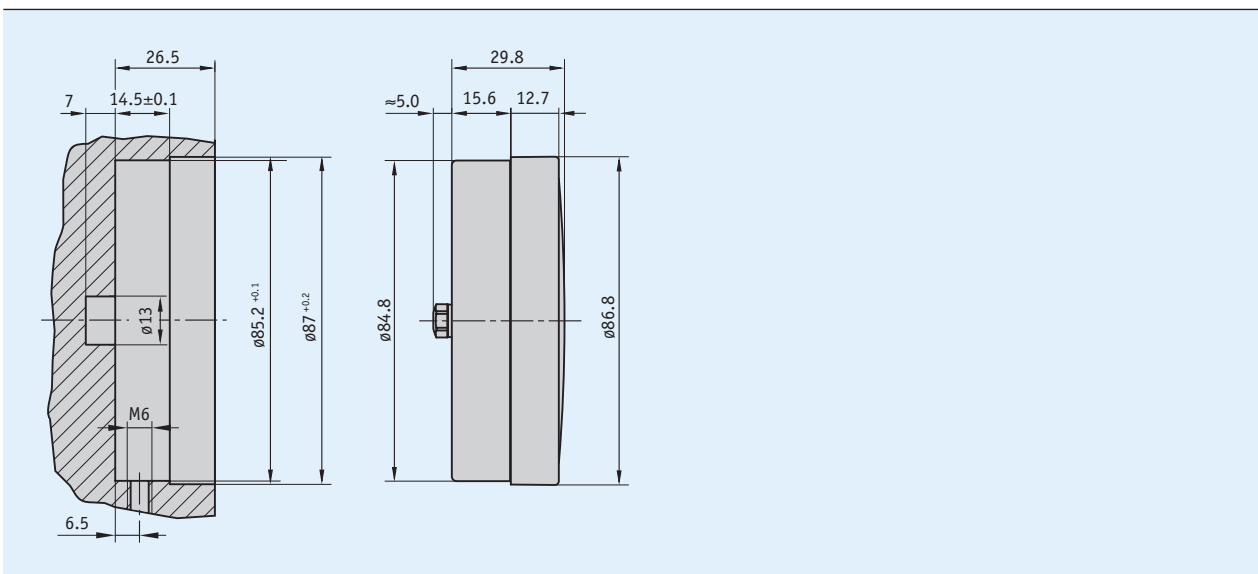


## Profil

- analoge Positionsanzeige
- Messwerterfassung nach dem Schwerkraftprinzip
- hohe Stabilität durch doppelt abgestützte Zeigerwelle
- sehr solides glasfaserverstärktes Kunststoffgehäuse
- große Auswahl an Übersetzungen
- Sonderskalen auch für kleine Stückzahlen
- staubdichte, ölgefüllte oder wasserdichte Ausführungen



## Mechanische Daten

Merkmal	Technische Daten	Ergänzung
Gehäuse	Kunststoff, verstärkt	
Gewicht	0.1 kg	Ausführung N, W
	0.2 kg	Ausführung P

## Bestellung

### Bestellhinweis

Eine oder mehrere Systemkomponente(n) werden benötigt:

Handrad HR...	www.siko-global.com
Handrad HST...	www.siko-global.com
Handrad HK...	www.siko-global.com
Handrad HS...	www.siko-global.com
Handrad HG...	www.siko-global.com
Handrad KHB...	www.siko-global.com

### Bestelltablelle

Merkmal	Bestelldaten	Spezifikation	Ergänzung
Ausführung	N	staubdicht	
	P	ölgefüllt	
	W	wasserdicht	
Übersetzung	...	1, 2, 3, 6, 10, 12, 15, 18, 20, 24, 30, 36, 48, 50, 60, 72, 84, 96, 100	
	B	andere auf Anfrage	
Drehrichtung	i	im Uhrzeigersinn steigende Werte	
	e	entgegen Uhrzeigersinn steigende Werte	
Zeiger	1	rot übersetzt	
	2	rot übersetzt + schwarz 1:1	
Abdeckglas	S	Kunststoff	
	A	Kunststoff, acetonbeständig	
	M	Mineralglas	nur für Ausführung "N"
Nullstellung	ON	ohne Nullstellung	
	MN	mit Nullstellung	nur für Ausführung "N"
Skala	N..	Normalskala	bezogen auf Übersetzung
	VK..	Sonderskala	kundenspezifisch, bei Erstanfertigung keine VK
Skala mehrfarbig	C1	1-farbig	
	C2	2-farbig	
	C3	3-farbig	

### Bestellschlüssel

S80/1 -  -  -  -  -  -  -  -  -

A      B      C      D      E      F      G      H

Lieferumfang: S80/1