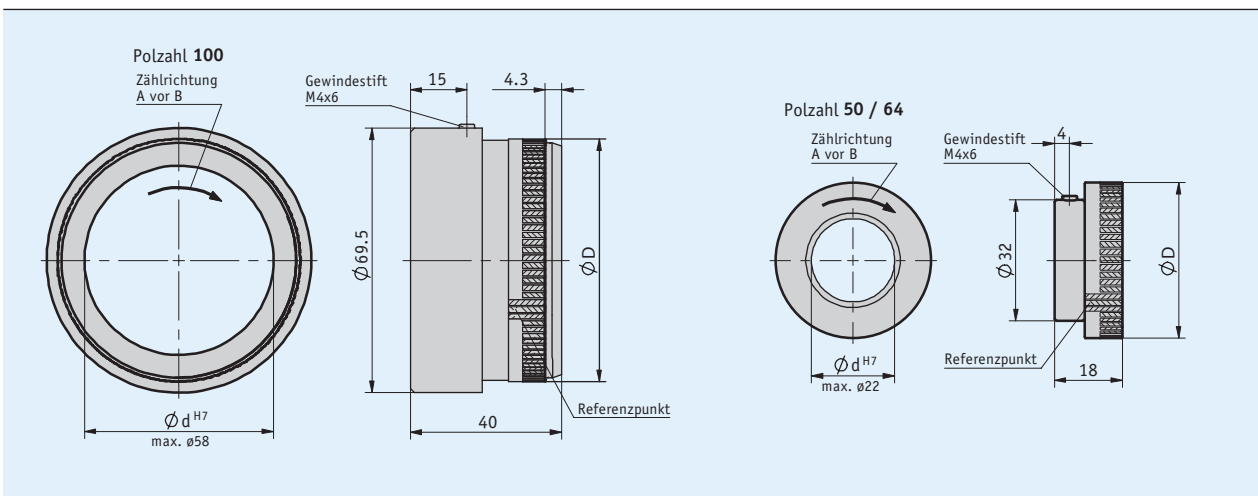
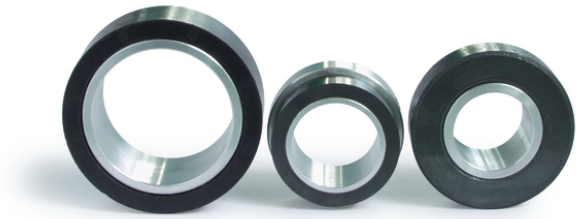


Profil

- einfache Hohlwellenmontage
- Drehgebersystem mit Schutzart IP67 (in Kombination mit MSK210)
- bis zu 2000 Impulse/Umdrehung (8000 Inkremente)
- wahlweise mit Referenzpunkt



Mechanische Daten

Merkmale	Technische Daten	Ergänzung
Flansch	Aluminium	

Maßtabelle

Pole	50	64	100
Durchmesser D [mm]	32.3	41.2	64.14
Umfang [mm]	100	130	200
Drehzahl [min ⁻¹]	≤15000	≤11500	≤7500

Systemdaten

Merkmale	Technische Daten	Ergänzung
Pollänge	2 mm	
Systemgenauigkeit	±0.1°	
Messbereich	360°	

Impulse/Umdrehung

Polzahl	50	64	100	
Skalierungsfaktor Sensor	20	1000	1280	2000
	16	800	1024	1600
	10	500	640	1000
	8	400	512	800
	5	250	320	500
	4	200	256	400
	1	50	64	100

Tabelle gilt für die Kombination MR200 mit MSK210

Umgebungsbedingungen

Merkmal	Technische Daten	Ergänzung
Umgebungstemperatur	0 ... 60 °C -20 ... 70 °C	Polzahl 50, 64 Polzahl 100
Lagertemperatur	-20 ... 70 °C	
relative Luftfeuchtigkeit	100 %	Betauung zulässig
Schutzart	IP67	EN 60529

Bestellung

Bestelltablelle

Merkmal	Bestelldaten	Spezifikation	Ergänzung
Polzahl	50	50 Pole	Hartferrit
	64	64 Pole	Hartferrit
	100	100 Pole	flexibles Magnetband
		andere auf Anfrage	
Bohrung/Durchmesser	20	ø20 mm	
		andere auf Anfrage	
Befestigungsart	MNG	Nabengewinde	
	ONG	ohne Nabengewinde	
Referenzpunkt	O	ohne	
	M	mit	

Bestellschlüssel

MR200 - - - -

A B C D

Lieferumfang: MR200