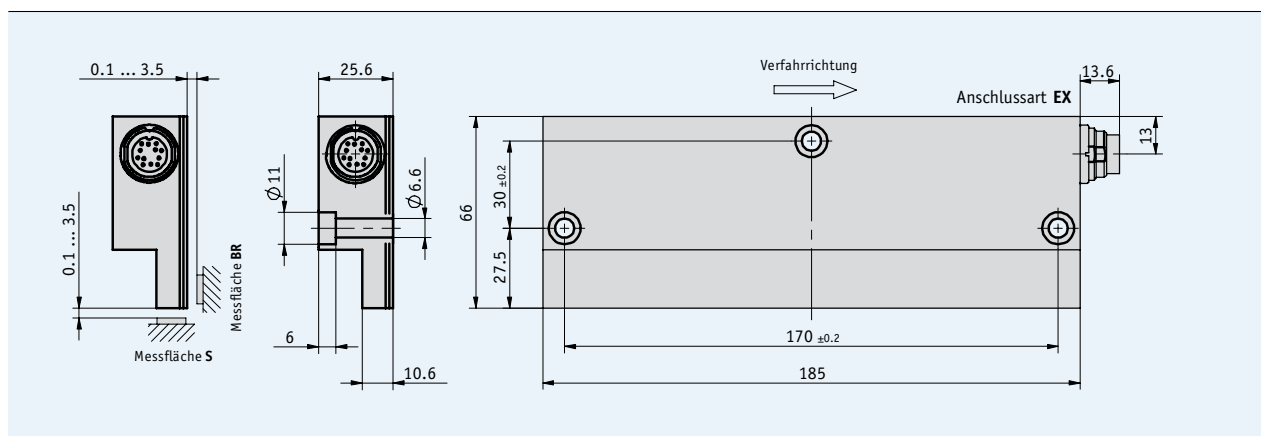


Profil

- Auflösung 1 mm
- Wiederholgenauigkeit ± 1 mm
- Schnittstellen SSI oder RS485
- Leseabstand Sensor/Band max. 3.5 mm



5.3

Mechanische Daten

Merkmale	Technische Daten	Ergänzung
Maßstabsverkörperung	MBA1000	
Systemgenauigkeit	$\pm(2.5 + 0.03 \times L)$ mm, L in m	
Wiederholgenauigkeit	± 1 mm	
Leseabstand Sensor/Band	0.1 ... 3.5 mm	
Verfahrgeschwindigkeit	5 m/s	Echtzeitverhalten bis 0.5 m/s
Gehäuse	Aluminium	
Arbeitstemperatur	-20 ... +55 °C	
Lagertemperatur	-20 ... +85 °C	
Luftfeuchte	100 % rF	Betauung nur zulässig bei komplett vergossener Version
Schutzart	IP65	
Vibrationsfestigkeit	10 g/50 Hz	
max. Messlänge	≤ 163 m	

Elektrische Daten

Merkmal	Technische Daten	Ergänzung
Betriebsspannung	24 V DC $\pm 20\%$	Verpolschutz an UB
Stromaufnahme	<500 mA	
Leistungsaufnahme	<10 VA	
Anschlussart	ohne Stecker	
Schnittstellen	SSI oder RS485	
Auflösung	1 mm	
Störschutzklasse	3	nach DIN EN 50081-2 und DIN EN 50082-2
Echtzeitanforderung	bis $v = 0.5$ m/s	
Baudrate	bei 200 m max. Baudrate SSI 125 kHz (10 x 0.25 mm)	

Anschlussbelegung

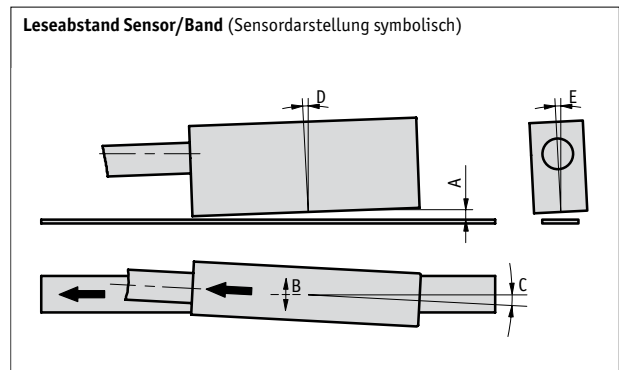
Signal	EX
SSI Daten-	A
SSI Daten+	B
SSI Takt-	C
SSI Takt+	D
+24 V DC	E
RS485 GND	F
RS485 DÜA	G
RS485 DÜB	H
GND	J
GND	K
Konfiguration	L
N.C.	M

5.3

Montagehinweis

Bitte beachten Sie bei der Montage von Sensor und Magnetband die richtige Ausrichtung beider Systemkomponenten zueinander. Pfeilmarkierung auf Band und Sensor müssen bei der Montage in die gleiche Richtung zeigen.

A, Leseabstand Sensor/Band	max. 3.5 mm
B, seitlicher Versatz	max. ± 1.5 mm
C, Fluchtungsfehler	$\leq \pm 3^\circ$
D, Längsneigung	$\leq \pm 1^\circ$
E, Seitenneigung	$\leq \pm 3^\circ$



Bestellung

Bestellhinweis

Dieser Sensor wird in der Schweiz und Österreich unter dem Namen „AMSA1000“ verkauft.

Bestelltabelle

Merkmal	Bestelldaten	Spezifikationen	Ergänzung
Messfläche	S	A schmale Seite breite Seite	
	BR		
Elektronik vergossen	NV	B nicht vergossen Elektronik komplett vergossen	
	EV		für Außenanwendungen

Bestellschlüssel

MSA1000 - - EX - OK -

Lieferumfang: MSA1000, Benutzerinformation

Zubehör finden Sie:

Gegenstecker

Seite 175

Weitere Informationen finden Sie:

Kurzeinführung, technische Details

Seite 116 ff

Produktüberblick

Seite 4 ff