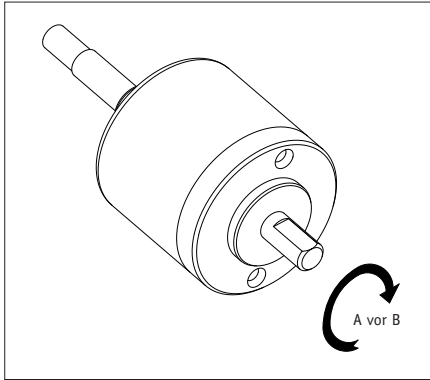


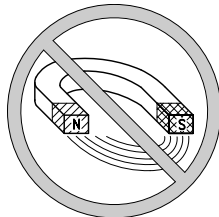
IV28M

Inkrementalgeber


DEUTSCH

1. Gewährleistungshinweise

- Lesen Sie vor der Montage und der Inbetriebnahme dieses Dokument sorgfältig durch. Beachten Sie zu Ihrer eigenen Sicherheit und der Betriebssicherheit alle Warnungen und Hinweise.
- Ihr Produkt hat unser Werk in geprüftem und betriebsbereitem Zustand verlassen. Für den Betrieb gelten die angegebenen Spezifikationen und die Angaben auf dem Typenschild als Bedingung.
- Garantieansprüche gelten nur für Produkte der Firma SIKO GmbH. Bei dem Einsatz in Verbindung mit Fremdprodukten besteht für das Gesamtsystem kein Garantieanspruch.
- Reparaturen dürfen nur im Werk vorgenommen werden. Für weitere Fragen steht Ihnen die Firma SIKO GmbH gerne zur Verfügung.
- Fremdmagnete fernhalten.



2. Identifikation

Das Typenschild zeigt den Gerätetyp mit Variantennummer. Die Lieferpapiere ordnen jeder Variantennummer eine detaillierte Bestellbezeichnung zu.

z.B. IV28M-0023



3. Mechanische Montage

Die Montage darf nur gemäß der angegebenen IP-Schutzart vorgenommen werden. Das Gerät muss ggfs. zusätzlich gegen schädliche Umwelteinflüsse, wie z.B. Spritzwasser, Staub, Schläge, Temperatur geschützt werden.

Achtung! Radialdichtringe sind Verschleißteile! Die Schutzart ist deshalb abhängig von Lebensdauer und Zustand der Dichtringe.



Montagehinweise

Gehen Sie sorgfältig mit dem Geber um. Es handelt sich um ein Präzisionsmessgerät. Folgende Punkte führen unverzüglich zum Verfall der Garantie:

- Zerlegen oder Öffnen des Gebers (soweit dies nicht in dieser Benutzerinformation beschrieben wird).
- Unsachgemäße Kupplung der Geberwelle z.B. mit steifen Kupplungen, die zu große Kräfte auf die Lagerung der Geberwelle erzeugen.
- Schläge auf den Geber oder die Welle, da dadurch interne Elemente beschädigt werden können.
- Mechanische Bearbeitung der Welle, des Flansches oder Gehäuses (Bohren, Fräsen, usw.). Hierdurch kann es zu schweren Beschädigungen der inneren Teile des Gebers kommen.
- Unzulässige axiale oder radiale Belastung der Welle.
- Unsachgemäße Befestigung des Gebers.

Was Sie nicht tun sollten

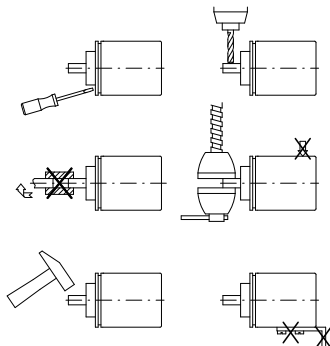


Abb. 1: Montagehinweise

Anbau des Gebers

- Die Befestigung erfolgt mittels Schrauben oder Drehmomentabstützung und Klemmung der Welle.

Montieren Sie den Geber möglichst verspannungs- frei und mit Drehmomentstütze.

- Kräfte dürfen nicht durch das Gehäuse übertragen werden. Sie dürfen ausschließlich an der Welle des Geräts wirken.
- Beachten Sie die maximalen axialen und radialen Wellenbelastungen.
- Achten Sie auf geringen Wellen- und Winkelversatz. Bei nicht korrekter axialer oder winkliger Stellung zwischen Welle und Flansch entstehen Spannungen im Lager, die über erhöhte Erwärmung bis zur Zerstörung der Lager führen können.

4. Elektrischer Anschluss

- Steckverbindungen dürfen nie unter Spannung gesteckt oder abgezogen werden!
- Alle Verdrahtungsarbeiten dürfen nur spannungslos erfolgen.
- Litzen sind mit geeigneten Aderendhülsen zu versehen.
- Vor dem Einschalten sind alle Leitungsanschlüsse und Steckverbindungen zu überprüfen.
- Die Betriebsspannung des Gebers muss gemeinsam mit der der Folgeelektronik (z.B. Steuerung) eingeschaltet werden.
- Nicht benutzte Signalleitungen sind über einen Widerstand (z.B. $R = 10\text{ k}\Omega$) gegen Masse zu schalten.

Hinweise zur Störsicherheit

Alle Anschlüsse sind gegen äußere Störeinflüsse geschützt. **Der Einsatzort ist aber so zu wählen, dass induktive oder kapazitive Störungen nicht auf das Gerät oder deren Anschlussleitungen einwirken können!** Störungen können z.B. von Schaltnetzteilen, Motoren, getakteten Reglern oder Schützen verursacht werden. Durch geeignete Kabelführung und Verdrahtung können Störeinflüsse vermindert werden.

Erforderliche Maßnahmen:

- Nur geschirmtes Kabel verwenden. Den Kabelschirm beidseitig auflegen. Litzenquerschnitt der Leitungen min. $0,14\text{mm}^2$, max. $0,5\text{mm}^2$.
- Die Verdrahtung von Abschirmung und Masse (GND) muss sternförmig und großflächig erfolgen.
- Das System muss in möglichst großem Abstand von Leitungen eingebaut werden, die mit Störungen belastet sind; ggfs. sind **zusätzliche Maßnahmen wie Schirmbleche oder metallisierte Gehäuse** vorzusehen. Leitungsführungen parallel zu Energieleitungen vermeiden.
- Schutzspulen müssen mit Funkenlöschgliedern

beschaltet sein.

- Bei Ausgangsschaltung LD5 beträgt die max. Kabellänge 3m. Bei Verlängerung des Kabels ($>3\text{m}$) muss eine Signalaufbereitung erfolgen.

Spannungsversorgung

Die Spannungswerte sind abhängig von der Geräteausführung und sind den Lieferpapieren oder dem Typenschild zu entnehmen.

PP/OP/LD24: **+10 ... +30 VDC**
LD5: **+5 VDC $\pm 5\%$**

4.1 Anschlussart E1 (offenes Kabelende)

Ausgangsschaltung PP

Farbe	Belegung
weiß	Kanal B
braun	+UB
grün	Kanal 0/I
gelb	Kanal A
grau	GND
schwarz	Schirm

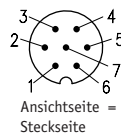
Ausgangsschaltung LD5/LD24/OP

Farbe	Belegung
blau	Kanal /B
grün	Kanal 0
rot	Kanal /O
gelb	Kanal A
rosa	Kanal /A
weiß	Kanal B
grau	GND
braun	+UB
schwarz	Schirm

4.2 Anschlussart E6X

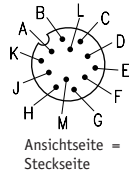
Ausgangsschaltung PP (7pol. Stecker)

Pin	Belegung
1	Kanal B
2	+UB
3	Kanal 0/I
4	Kanal A
5	GND
6	---
7	---



Ausgangsschaltung LD5/LD24/OP (12pol. Stecker)

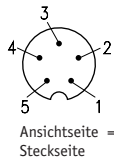
Pin	Belegung
A	Kanal /B
B	---
C	Kanal 0
D	Kanal /0
E	Kanal A
F	Kanal /A
G	---
H	Kanal B
J	---
K	GND
L	---
M	+UB



4.3 Anschlussart E7 (5pol. Stecker)

Ausgangsschaltung PP

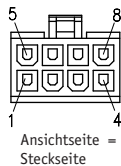
Pin	Belegung
1	GND
2	+UB
3	Kanal A
4	Kanal 0/I
5	Kanal B



4.4 Anschlussart E12 (8pol. Stecker)

Ausgangsschaltung PP

Pin	Belegung
1	---
2	---
3	+UB
4	Kanal A
5	---
6	GND
7	Schirm
8	Kanal B

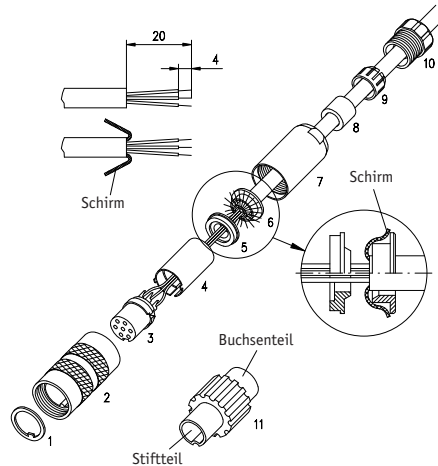


Gegenstecker und Kabelverlängerungen sind bei Firma SIKO als Zubehör erhältlich:

Montageanweisung für Gegenstecker Anschlussart E6X (Zubehör)

1. Pos. 6 ... 10 über Kabelmantel schieben.
2. Kabel abisolieren.
3. Schirm umlegen.
4. Pos. 5 auf Litzen schieben.
5. Litzen an Pos. 3 löten (entspr. Anschlussplan).

6. Abstandshülse Pos. 4 aufweiten und über Litzen stülpen, zusammendrücken und auf Pos. 3 stecken. Schlitz und Nut (Pos. 3 und 4) müssen deckungsgleich sein.
7. Pos. 6 an Pos. 5 drücken, überstehenden Schirm abschneiden.
8. Pos. 2 und 7 aufschieben und mittels Montagewerkzeug Pos. 11 verschrauben.
9. Pos. 8 in Pos. 9 stecken, beides in Pos. 7 schieben.
10. Pos. 10 mit Pos. 7 verschrauben.
11. Pos. 1 in Pos 2. schieben.



5. Inbetriebnahme

Bitte beachten Sie die Hinweise auf ordnungsgemäßen mechanischen und elektrischen Anschluss. Nur dann sind die Voraussetzungen für eine problemlose Inbetriebnahme und einwandfreien Betrieb gegeben.

Prüfen Sie vor der Inbetriebnahme insbesondere nochmals auf:

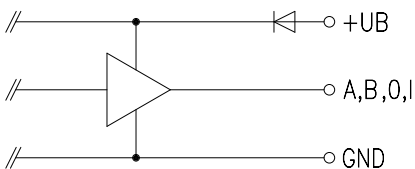
- korrekte Polung der Betriebsspannung.
- korrekten Anschluss des Kabels und der Signale.
- festen Sitz des Gebers.

Die Betriebsspannung des Gebers muss gemeinsam mit der der Folgeelektronik (z.B. Steuerung) eingeschaltet werden, um Latchup-Effekte an den Ausgängen des Gebers zu vermeiden.

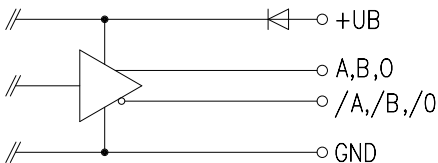
--> Nehmen Sie den Geber elektrisch in Betrieb.

6. Ausgangsschaltung

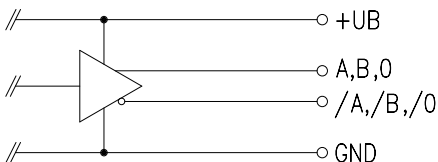
PP



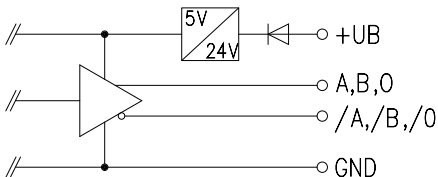
OP



LD5



LD24



6.1 Impulsbild

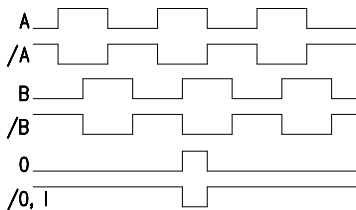


Abb. 2: Impulsbild



Hinweis: Der Zustand der Signale A und B im Bezug auf das Referenzsignal 0 ist nicht definiert und kann von Abb. 2 abweichen.



Achtung! Bei der Dimensionierung der Nachfolgeelektronik ist zu beachten, dass diese für die entsprechende Impulsfrequenz ausgelegt ist.

max. Impulsfrequenz:

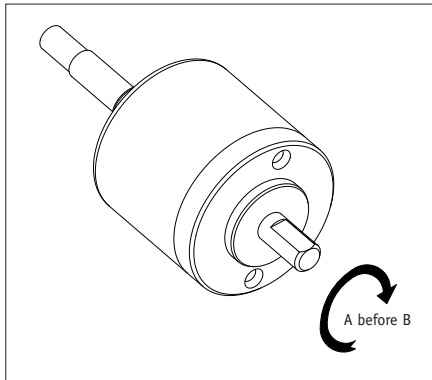
Impulszahlen 36, 50...300: 20kHz

Impulszahlen 350...1000: 100kHz

Es ist zu beachten, dass im Stillstand Impulse mit der max. Impulsfrequenz auftreten können (bedingt durch das interne Interpolationsverfahren).

IV28M

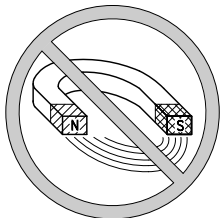
Incremental encoder



ENGLISH

1. Warranty information

- In order to carry out installation correctly, we strongly recommend this document is read very carefully. This will ensure your own safety and the operating reliability of the device.
- Your device has been quality controlled, tested and is ready for use. Please observe all warnings and information which are marked either directly on the device or specified in this document.
- Warranty can only be claimed for components supplied by SIKO GmbH. If the system is used together with other products, there is no warranty for the complete system.
- Repairs should be carried out only at our works. If any information is missing or unclear, please contact the SIKO sales staff.
- Keep away foreign magnets.



2. Identification

Please check the particular type of unit and type number from the identification plate. Type number and the corresponding version are indicated in the

delivery documentation.

e.g. IV28M-0023
 └───┬───┬───
 type of unit version number

3. Installation

For mounting, the degree of protection specified must be observed. If necessary, protect the unit against environmental influences such as sprayed water, dust, knocks, extreme temperatures.

Important information! Radial shaft sealings are subject to wear! Protection class therefore depends on life and condition of sealings.



Mounting instructions

Please handle the encoder carefully as it is a high-precision device.

Especially do not:

- disassemble or open the encoder (unless stipulated in this brochure).
- link encoder's shaft with rigid couplings as this would expose the encoder's shaft bearing to high forces.
- knock on casing or shaft; the encoder's inner components could be damaged.
- machine (bore, mill ...) flange or shaft. This could lead to severe damage inside the encoder.
- exceed the values for the maximum axial and radial shaft load.
- mount the encoder incorrectly.

Otherwise manufacturer's warranty will be invalidated!

NEVER ...

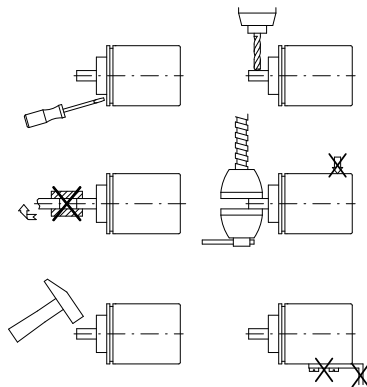


Fig. 1: Mounting instructions

Mounting of the encoder

- Fixation either by screws or via torque pin and shaft clamping. Ensure that the encoder is mounted without strain and use torque pin.
- Forces must not be transmitted via the housing, but only via the shaft.
- Do not exceed the values for the maximum axial and radial shaft load.
- Ensure accurate shaft alignment. If shaft and flange are not correctly aligned, strain on the bearings will result, which will overheat and be irreparably damaged.

4. Electrical connection

- Switch power off before any plug is inserted or removed!
- Any wiring must only be carried out without power.
- Provide stranded wires with ferrules.
- Check all lines and connections before switching on the equipment.
- The encoder's and follower electronic's (eg. control unit) operating supply must be switched on simultaneously.
- **Encoders with parallel output:** Unconnected signal lines must be provided with a resistor (eg.: $R = 10 \text{ k}\Omega$) and connected to earth.

Interference and distortion

All connections are protected against the effects of interference. **The location should be selected to ensure that no capacitive or inductive interferences can affect the encoder or the connection lines!** Suitable wiring layout and choice of cable can minimise the effects of interference (eg. interference caused by SMPS, motors, cyclic controls and contactors).

Necessary measures:

- Only screened cable should be used. Wire cross section is to be at least $0,14\text{mm}^2$, max. $0,5\text{mm}^2$.
- Wiring to the screen and ground (0V) must be secured to a good point.
- The system should be positioned well away from cables with interference; if necessary a **protective screen or metal housing** must be provided. The running of wiring parallel to the mains supply should be avoided.
- Contactor coils must be linked with spark suppression.
- With output circuit LD5 cable length is 3 meters

max. In case of a cable prolongation ($> 3\text{m}$), signals must be refreshed by a repeater.

Power supply

Supply voltage depends on the unit type and is indicated in the delivery documentation and on the identification plate.

PP/OP/LD24: **+10 ... +30 V d.c.**
LD5: **+5 V d.c. $\pm 5\%$**

4.1 Connection type E1 (flying leads)

Output circuit **PP**

Colour	Designation
white	channel B
brown	+UB
green	channel 0/I
yellow	channel A
grey	GND
black	screening

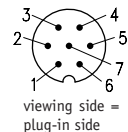
Output circuit **LD5/LD24/OP**

Colour	Designation
blue	channel /B
green	channel 0
red	channel /0
yellow	channel A
pink	channel /A
white	channel B
grey	GND
brown	+UB
black	screening

4.2 Connection type E6X

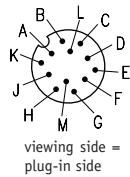
Output circuit **PP** (7pole plug)

Pin	Designation
1	channel B
2	+UB
3	channel 0/I
4	channel A
5	GND
6	---
7	---



Output circuit LD5/LD24/OP (12pole plug)

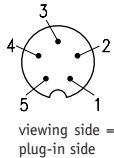
Pin	Designation
A	channel /B
B	---
C	channel 0
D	channel /O
E	channel A
F	channel /A
G	---
H	channel B
J	---
K	GND
L	---
M	+UB



4.3 Connection type E7 (5pole plug)

Output circuit PP

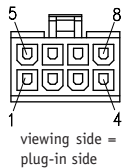
Pin	Designation
1	GND
2	+UB
3	channel A
4	channel 0/I
5	channel B



4.4 Connection type E12 (8pole plug)

Output circuit PP

Pin	Designation
1	---
2	---
3	+UB
4	channel A
5	---
6	GND
7	screen
8	channel B



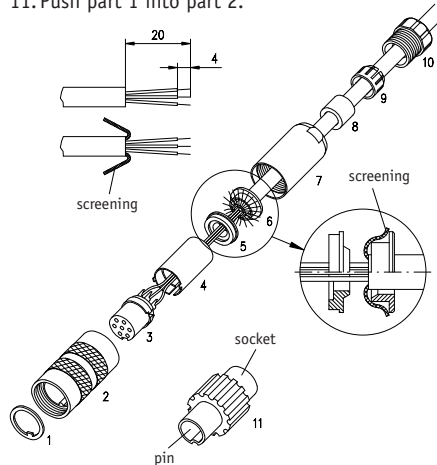
Counter-plugs and cable extensions available as accessories from SIKO:

Mounting instructions for counter-plug for connection type E6 (accessory)

- Slip parts 6 to 10 over outer cable.
- Strip cable.
- Turn down screening.
- Push part 5 onto ferrules.
- Solder stranded wires at part 3 (follow connection diagram).
- Open spacer (part 4) and put it over ferrules,

squeeze and push it onto part 3. Slot and keyway of parts 3 and 4 must align.

- Press parts 6 and 5 together; cut protruding screening.
- Push parts 2 and 7 together and screw part 11 using appropriate tool.
- Push part 8 into part 9 and slide both parts into part 7.
- Screw parts 10 and 7 together.
- Push part 1 into part 2.



5. Commissioning

Please carefully read the information on the encoder's mechanical and electrical connection. This will ensure a trouble free commissioning and operation.

Before operation, please check again:

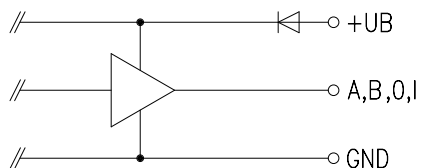
- that the supply voltage's polarity is correct.
- correct connection of cable and signal lines
- secure encoder fixation

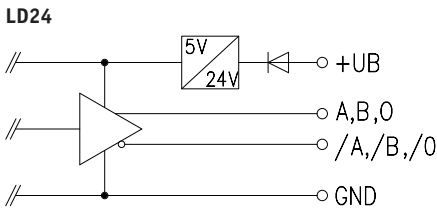
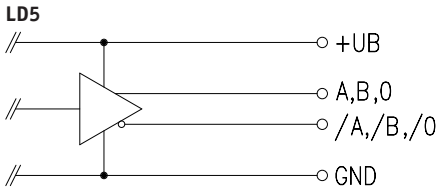
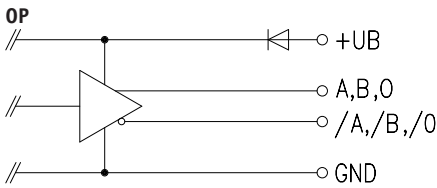
The encoder's and follower electronic's (eg. control unit) operating supply must be switched on simultaneously to avoid latch-up effects on the encoder's outputs.

--> Now the encoder can be used.

6. Output circuit

PP





6.1 Wave form

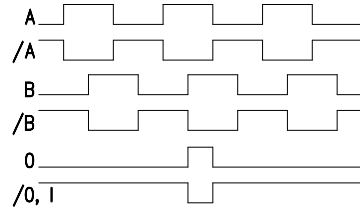


Fig. 2: Wave form

Note: state of signals A and B in regards to the reference signal 0 is not defined and can be different from fig. 2.

Attention! Make sure that the follower electronics can work with the corresponding pulse frequency.

max. pulse frequency:

36, 50...300 pulses: 20kHz
 350...1000 pulses: 100kHz

Please be aware that pulses with the max. pulse frequency may occur during machine stop (due to the internal interpolation).

SIKO GmbH

Werk / Factory:

Weihermattenweg 2
 79256 Buchenbach-Unteribental

Postanschrift / Postal address:

Postfach 1106
 79195 Kirchzarten

Telefon/Phone +49 7661 394-0

Telefax/Fax +49 7661 394-388

E-Mail info@siko.de

Internet www.siko.de

Service support@siko.de