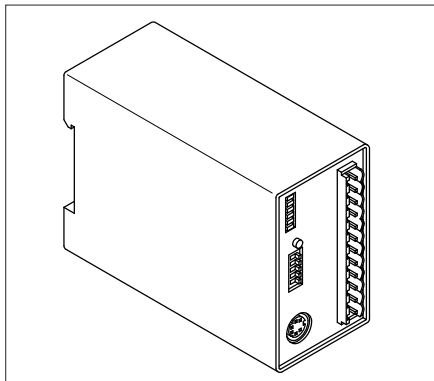


AE510

Auswerteelektronik



DEUTSCH

1. Gewährleistungshinweise

- Lesen Sie vor der Montage und der Inbetriebnahme dieses Dokument sorgfältig durch. Beachten Sie zu Ihrer eigenen Sicherheit und der Betriebssicherheit alle Warnungen und Hinweise.
- Ihr Produkt hat unser Werk in geprüfem und betriebsbereitem Zustand verlassen. Für den Betrieb gelten die angegebenen Spezifikationen und die Angaben auf dem Typenschild als Bedingung.
- Garantieansprüche gelten nur für Produkte der Firma SIKO GmbH. Bei dem Einsatz in Verbindung mit Fremdprodukten besteht für das Gesamtsystem kein Garantieanspruch.
- Reparaturen dürfen nur im Werk vorgenommen werden. Für weitere Fragen steht Ihnen die Firma SIKO GmbH gerne zur Verfügung.

2. Identifikation

Das Typenschild zeigt den Gerätetyp mit Variantennummer. Die Lieferpapiere ordnen jeder Variantennummer eine detaillierte Bestellbezeichnung zu.

z.B. AE510-0023
 Varianten-Nr.
 Geräte-Typ

3. Mechanische Montage

Die Montage darf nur gemäß der angegebenen IP-Schutzart vorgenommen werden. Das System muss ggf. zusätzlich gegen schädliche Umwelteinflüsse, wie z.B. Spritzwasser, Staub, Schläge, Temperatur

geschützt werden.

Das Gerät ist für die Montage auf Standard-Hutschienen nach DIN EN 50022 vorgesehen und lässt sich vorn auf die Hutschiene aufschnappen. Zur Demontage wird mit einem Schraubendreher ein Schnappenelement (unten) gegen Federdruck angehoben und das Gerät von der Hutschiene gezogen.

Achtung! Unter Spannung stehende Anschlüsse sind frei zugänglich (Schutzart IP20!). Entsprechende Vorkehrungen zum Zugangsschutz sind vorzusehen.



4. Elektrischer Anschluss

- Steckverbindungen dürfen nie unter Spannung gesteckt oder abgezogen werden.
- Verdrahtungsarbeiten dürfen nur spannungslos erfolgen.
- Litzen sind mit geeigneten Aderendhülsen zu versehen.
- Vor dem Einschalten sind alle Leitungsanschlüsse und Steckverbindungen zu überprüfen.
- Bei Verwendung in Antriebssystemen sind zusätzliche Sicherheitsabschaltungen z.B. durch Endlagenschalter oder andere Verriegelungen vorzusehen.

Hinweise zur Störsicherheit

Alle Anschlüsse sind gegen äußere Störeinflüsse geschützt. **Der Einsatz ist aber so zu wählen, dass induktive oder kapazitive Störungen nicht auf das Gerät oder dessen Anschlussleitungen einwirken können!** Durch geeignete Kabelführung und Verdrahtung können Störeinflüsse (z.B. von Schaltnetzteilen, Motoren, getakteten Reglern oder Schützen) vermindert werden.

Erforderliche Maßnahmen

- Nur geschirmtes Kabel verwenden. Den Kabelschirm beidseitig auflegen. Litzenquerschnitt der Leitungen min. 0,14mm², max. 0,5mm².
- Die Verdrahtung von Abschirmung und Masse (0V) muss sternförmig und großflächig erfolgen. Der Anschluss der Abschirmung an den Potentialausgleich muss großflächig (niederimpedant) erfolgen.
- Das System muss in möglichst großem Abstand von Leitungen eingebaut werden, die mit Störungen belastet sind; ggfs. sind **zusätzliche Maßnahmen wie Schirmbleche oder metallisierte Gehäuse** vorzusehen. Leitungsführungen parallel zu Energieleitungen vermeiden.
- Schutzspulen müssen mit Funkenlöschgliedern beschaltet sein.

Anschlussbelegung

Alle Anschlüsse erfolgen über die Anschlussbuchsen an der Gerätevorderseite (Abb. 4). Der Anschluss erfolgt über eine 12-pol. Steckerleiste.

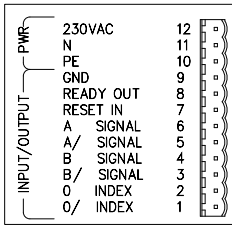


Abb. 1: 230/115 VAC Stiftstecker

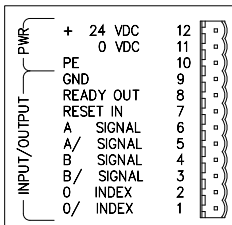


Abb. 2: 24 VDC Stiftstecker

Sensoranschluss

Die Mini-DIN-Anschlussbuchse befindet sich auf der Gerätevorderseite (Abb. 4). Stecken Sie den Mini-DIN-Stecker des Sensors MS500 in die Buchse.



Achtung! Der Sensoranschluss darf nicht geändert werden (z.B. durch Kabelverlängerungen).

5. Parameter

Einrichtung über DIP-Schalter

Über einen 5-poligen DIP-Schalter an der Gerätevorderseite werden die Parameter eingestellt.

- Ausgangsbeschaltung
- Auflösung
- Zählfrequenz/ Flankenabstand

Die Schalterstellungen sind vor der ersten Inbetriebnahme zu überprüfen und ggf. auf die Anwendung hin anzupassen. Nach erneutem Einschalten sind die Einstellungen wirksam.

Grundeinstellungen ab Werk

Ausgangsbeschaltung:	LD
Auflösung:	0.005mm
Pulsabstand:	0.25µs

1 2 3	0.005-0.25	1 2 3	0.005-1
1 2 3	0.005-4	1 2 3	0.01-1
1 2 3	0.01-4	1 2 3	0.01-16
1 2 3	0.05-4	1 2 3	0.05-32
4 5	LD	4 5	PP
4 5	ERR-ON	4 5	ERR-OFF

Abb. 3: DIP-Schalter Einstellungen am Gerät

Auflösung	Pulsabstand	V-Max	SW1	SW2	SW3
5µm	0.25µs	13.8m/s	off	off	off
5µm	1µs	3.4m/s	on	off	off
5µm	4µs	0.8m/s	off	on	off
10µm	1µs	6.9m/s	on	on	off
10µm	4µs	1.7m/s	off	off	on
10µm	16µs	0.4m/s	on	off	on
50µm	4µs	9m/s	off	on	on
50µm	32µs	1.1m/s	on	on	on

SW	Ausgang LD	Ausgang PP
4	off	on

SW	Errormeldung aktiv	Errormeldung inaktiv
5	off	on

Tab. 1: Schaltercodierung

6. Bedienelemente

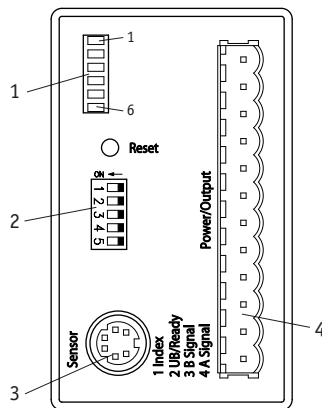


Abb. 4: Gerätevorderseite

- 1: LED-Block
- 2: DIP-Schalter
- 3: Sensoranschluss Mini-DIN 6-pol.
- 4: Anschluss Steckerleiste 12-polig

LED-Block für Statusmeldungen

LED 1 rot:	A-Signal
LED 2 rot:	B-Signal

LED 3 gelb:	I-Index
LED 4 rot:	ERROR
LED 5:	nicht belegt
LED 6 grün:	Gerät ist betriebsbereit

7. Ausgangssignale

Die Auswertelektronik setzt die magnetische Längeninformationen des Magnetsensors in inkrementale Ausgangssignale um. Die Ausgabe der Signale erfolgt geschwindigkeitsproportional. **Es ist zu beachten, dass im Stillstand Impulse von der Breite des eingestellten Pulsabstandes auftreten können** (bedingt durch interne Interpolationsverfahren). Der Pulsabstand kann durch Verstellen des DIP-Schalters (siehe Abb. 3) verändert werden. Diese Veränderung hat direkte Auswirkungen auf die Verfahrgeschwindigkeit (siehe Tab. 1).



Achtung! Bei der Dimensionierung der Nachfolgeelektronik ist zu beachten, dass diese für die eingestellte Pulsbreite ausgelegt ist.

Ready-Signal

Bei normaler Betriebsbereitschaft ist der Zustand des Ready-Signals "high". Beim Überschreiten der maximal zulässigen Verfahrgeschwindigkeit oder beim Überschreiten des max. Sensor-/Bandabstandes leuchtet die Error-LED (Abb. 4). Es werden keine Ausgangssignale mehr ausgegeben und der Zustand des Ready-Signals ist "low" (Abb. 1 und 2). Bei Abschaltung der Errorfunktion wird die Überschreitung des max. Sensor-/Bandabstandes nicht mehr erkannt. Jedoch bleibt die Erkennung der Überschreitung der max. zulässigen Verfahrgeschwindigkeit bestehen.

8. Inbetriebnahme

Nach ordnungsgemäßer Montage und Verdrahtung kann die Auswertelektronik durch Einschalten der Versorgungsspannung in Betrieb gesetzt werden. Stellen Sie sicher, dass der Magnetsensor angeschlossen ist und in definiertem Abstand über dem Magnetband geführt wird.

Das Gerät muss nun initialisiert werden, entweder manuell durch Betätigung der frontseitigen Reset-Taste (Abb. 4), oder automatisch durch Aktivierung des Signals am Reset-Eingang, z.B. durch einen masseschaltenden Kontakt, oder einen Näherungsschalter (NPN, N.O.). Nach der Initialisierung leuchtet die Power LED (6) grün, beim Verfahren des Magnetsensors flackern die Leuchtdioden LED 1 und LED 2.

9. Referenzierung

Die Auswertelektronik AE510 ist ein Bestandteil eines inkrementalen Messsystems, das zur absoluten Messung an einer definierten Stelle (Referenzpunkt) referenziert werden muss. Dazu muss das Referenzsignal mit dem Signal eines Referenzwertgeber REF (z.B. Nockenschalter oder Näherungsschalter) verknüpft werden. Reagiert die Folgeelektronik flankengesteuert, lässt sich der Referenzpunkt mit einer Wiederholgenauigkeit von 0.005mm einrichten.

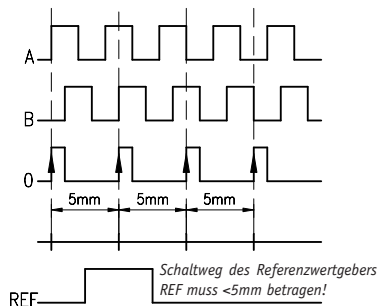


Abb. 5: Prinzip der Referenzierung

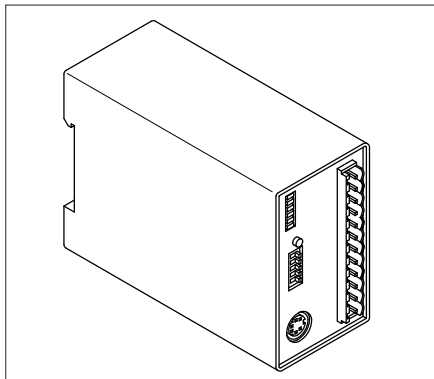
10. Fehlerbehandlung

Die Auswertelektronik ist nur ein Element innerhalb eines Messsystems. Bei Fehlfunktionen kann die Ursache bei allen Elementen liegen. Entsprechend systematisch muss bei der Fehlersuche vorgegangen werden:

- Prüfen Sie alle Versorgungsspannungen.
- Prüfen Sie alle Leitungen, Steck- und Schraubverbindungen.
- Prüfen Sie, ob der geforderte mechanische Abstand zwischen Magnetsensor und Magnetband eingehalten wird.
- Trennen Sie die Verbindung zu Folgeelektronik und prüfen Sie, ob die Ausgangssignale der Auswertelektronik vorhanden sind. Die LEDs müssen bei Bewegung des Magnetsensors flackern.
- Betätigen Sie den Reset-Knopf.

AE510

Translation Module



ENGLISH

1. Warranty information

- In order to carry out installation correctly, we strongly recommend this document is read very carefully. This will ensure your own safety and the operating reliability of the device.
- Your device has been quality controlled, tested and is ready for use. Please observe all warnings and information which are marked either directly on the device or specified in this document.
- Warranty can only be claimed for components supplied by SIKO GmbH. If the system is used together with other products, there is no warranty for the complete system.
- Repairs should be carried out only at our works. If any information is missing or unclear, please contact the SIKO sales staff.

2. Identification

Please check the particular type of unit and type number from the identification plate. Type number and the corresponding version are indicated in the delivery documentation.

eg. AE510-0023
 _____ version number
 _____ type of unit

3. Installation

For mounting, the degree of protection specified must be observed. If necessary, protect the unit against environmental influences such as sprayed

water, dust, knocks, extreme temperatures.

Translation module AE510 has been designed for mounting on standard rails accord. to DIN EN 50022. The unit can be snapped onto the rail from the front; for dismounting use a screw driver to lift - against the spring's pressure - one of the down-side snap elements and to remove AE510 from the rails.

Attention! There is free access to connections which are live (protection class IP20!). Adequate access protection should be provided.



4. Electrical connection

- Switch power off before plugs are inserted or removed.
- Wiring must only be carried out with power off!
- Provide stranded wires with ferrules.
- Check all lines and connections before switching on the equipment.
- If AE510 is used in combination with drive systems, you must provide additional safety protection, eg. limit switches or other interlocking systems.

Interference and distortion

All connections are protected against the effects of interference. **The location should be selected to ensure that no capacitive or inductive interferences can affect the translation module or the connection lines!** Suitable wiring layout and choice of cable can minimise the effects of interference (eg. interference caused by SMPS, motors, cyclic controls and contactors).

Necessary measures

- Only screened cable should be used. Screen should be connected to earth at both ends. Wire cross section is to be at least 0,14mm², max. 0,5mm².
- Wiring to the screen and the ground (0V) must be secured to a good point and a large surface area to allow minium impedance.
- The unit should be positioned well away from cables with interference; if necessary **a protective screen or metal housing must be provided.** The running of wiring parallel to the mains supply should be avoided.
- Contactor coils must be linked with spark suppression.

Pin connection

is made via the sockets on front of the AE510 (fig. 5). Connection is via a 12-pin edge connector.

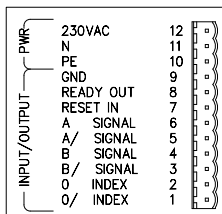


Fig. 1: 230/115 VAC Pin plug

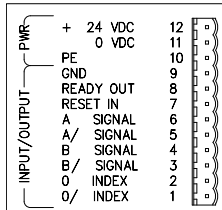


Fig. 2: 24 VDC Pin plug

Connection of the magnetic sensor

The Mini-DIN connector is on the front of the casing (fig. 4). Plug MS500's Mini-DIN connector into the socket.



Attention! Any modification, for example by a cable extension, is not permitted.

5. Parameters

Parameter setting via DIP-switches

Parameter setting is made via a 5 poles DIP-switch on front of the unit.

- output circuit
- resolution and
- counting frequency / signal distance

Please check the setting of the DIP-switches before the first use and, if necessary, adapt it to your application. When switched on again, the programming made before will become effective.

Basic setting ex works:

Output circuit: LD
 Resolution: 0.005mm
 Pulse interval: 0.25µs

<input type="checkbox"/> <input type="checkbox"/> <input type="checkbox"/> 0.005-0.25	<input type="checkbox"/> <input type="checkbox"/> <input type="checkbox"/> 0.005-1
<input type="checkbox"/> <input type="checkbox"/> <input type="checkbox"/> 0.005-4	<input type="checkbox"/> <input type="checkbox"/> <input type="checkbox"/> 0.01-1
<input type="checkbox"/> <input type="checkbox"/> <input type="checkbox"/> 0.01-4	<input type="checkbox"/> <input type="checkbox"/> <input type="checkbox"/> 0.01-16
<input type="checkbox"/> <input type="checkbox"/> <input type="checkbox"/> 0.05-4	<input type="checkbox"/> <input type="checkbox"/> <input type="checkbox"/> 0.05-32
<input type="checkbox"/> <input type="checkbox"/> <input type="checkbox"/> LD	<input type="checkbox"/> <input type="checkbox"/> <input type="checkbox"/> PP
<input type="checkbox"/> <input type="checkbox"/> <input type="checkbox"/> ERR-ON	<input type="checkbox"/> <input type="checkbox"/> <input type="checkbox"/> ERR-OFF

Fig. 3: DIP switch settings on the unit

Resolution	Pulse distance	V-Max	SW1	SW2	SW3
5µm	0.25µs	13.8m/s	off	off	off
5µm	1µs	3.4m/s	on	off	off
5µm	4µs	0.8m/s	off	on	off
10µm	1µs	6.9m/s	on	on	off
10µm	4µs	1.7m/s	off	off	on
10µm	16µs	0.4m/s	on	off	on
50µm	4µs	9m/s	off	on	on
50µm	32µs	1.1m/s	on	on	on

SW	Output LD	Output PP
4	off	on

SW	Error message active	Error message inactive
5	off	on

Tab. 1: Coding of the switches

6. Operating elements

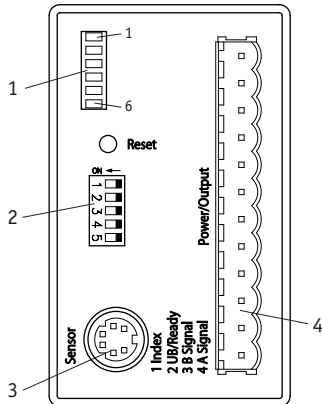


Fig. 4: AE510's front

- 1: LED block
- 2: DIP-switches
- 3: 6 poles Mini-DIN for sensor connection
- 4: 12 pole pin plug strip

LED block for status messages

- Red LED 1: A-Signal
- Red LED 2: B-Signal
- Yellow LED 3: I-Index
- Red LED 4: ERROR
- LED 5: not assigned
- Green LED 6: AE510 is ready for use

7. Output signals

Translation module AE510 converts the magnetic length information supplied by a magnetic sen-

sor into incremental output signals. These signals are issued speed-proportionally. **Please remember that even when the system stands still, there can be impulses of 1µs** (resulting from the internal interpolation method). The pulse distance can be changed by adjusting the DIP-switch (see Fig. 4). This change will influence the maximum travel speed directly (see Tab. 1).



Attention! The follower electronics used together with AE510 should be suitable for the pulse width chosen.

Ready signal

During standard operation the status of the ready signal is "high". As soon as the max. admissible travel speed or the max. admissible gap between sensor and tape are exceeded, the error LED (fig. 4) comes on. No more output signals will be issued and the status of the ready signal will change to "low" (fig. 1 and 2). With switched off error function, the system will no longer recognize an exceeding of the max. admissible sensor/tape gap whereas an exceeding of the max. admissible travel speed is still detected.

8. Commissioning

When mounted and connected correctly, translation module AE510 can be switched on. Ensure that the magnetic sensor is connected to the translation module and that the sensor moves at a defined distance along the magnetic strip.

The device must now be initialized:

Either manually by pressing the reset key on the AE510's front (fig. 4) or automatically by activating the signal on the reset input, eg. by a ground switching contact or a proximity switch (NPN, N.O.). After initialization the green Power LED (6) comes on; when the magnetic sensor is moved LEDs LED 1 and LED 2 start flickering.

9. Calibration

The translation module AE510 is one component of an incremental measuring system. For absolute measuring the system must be adjusted to a defined reference point (calibrated). This can for example be achieved by linking the reference signal with the signal issued by a reference point source REF (eg. cam switch or proximity switch). If the follower electronic is able to recognize signal edges, the reference value can be adjusted with a repeat accuracy of 0.005mm.

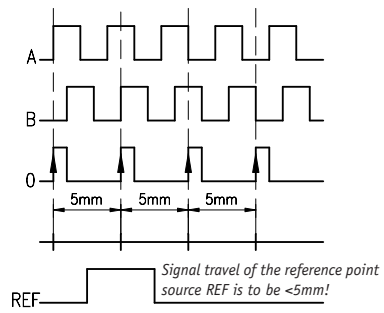


Fig. 5: Principle of calibration

10. Trouble shooting

Translation module AE510 is only one component of the magnetic strip length measuring system. Error states can be caused by all components. Therefore, you should proceed very systematically during error search:

- Check all supply voltages.
- Check all cables, plugs or screwed connectors.
- Check the tolerance for the gap between magnetic sensor and magnetic strip.
- Disconnect the follower electronic and check whether the follower electronic's output signals are available. LEDs must be flickering when the sensor is moving.
- Push the RESET-button side. For dismounting press locking down.

SIKO GmbH**Werk / Factory:**

Weihermattenweg 2
79256 Buchenbach-Unteribental

Postanschrift / Postal address:

Postfach 1106
79195 Kirchzarten

Telefon/Phone +49 7661 394-0

Telefax/Fax +49 7661 394-388

E-Mail info@siko.de

Internet www.siko.de

Service support@siko.de