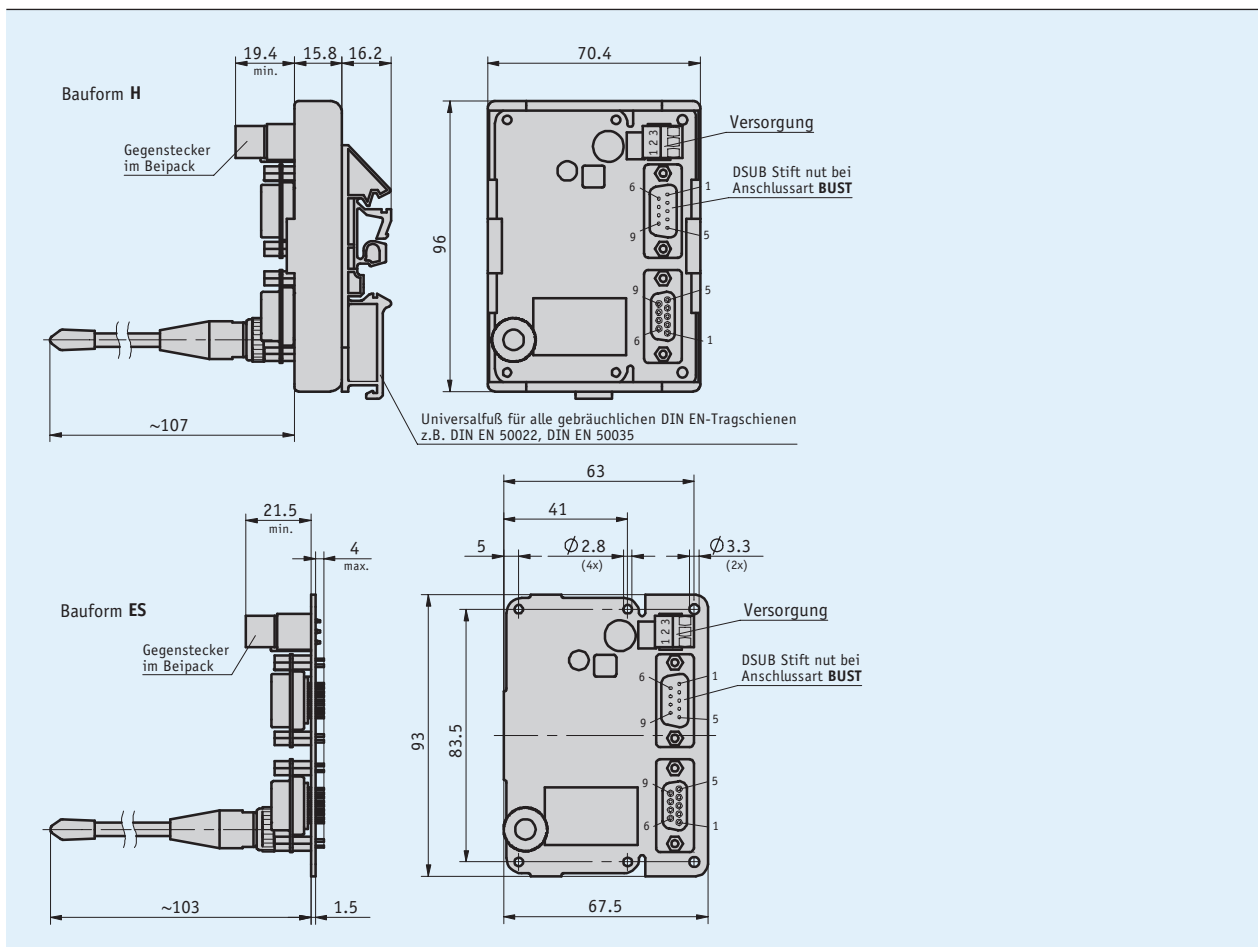


### Profil

- arbeitet mit Funkmessanzeige MA503WL
- Montage auf Hutschiene oder als Einbausatz
- steckbare BNC-Antenne
- Versorgung 24 V DC
- RS232- oder RS485-Schnittstelle mit ASCII-Protokoll



### Mechanische Daten

Merkmal	Technische Daten	Ergänzung
Gehäuse	Kunststoff	Schnappmodul zur Hutschienenmontage

## Elektrische Daten

Merkmal	Technische Daten	Ergänzung
Betriebsspannung	24 V DC ±20 %	
Leistungsaufnahme	<1 VA	
Empfangsempfindlichkeit	-111 dBm	
Schnittstelle	RS232, RS485	
Funkfrequenz	868 ... 870 MHz 902 ... 928 MHz	USA
Anschlussart	Schraubklemme D-Sub	3-polig (Versorgung) 9-polig (Signalausgabe)

## Umgebungsbedingungen

Merkmal	Technische Daten	Ergänzung
Umgebungstemperatur	0 ... 60 °C	
Lagertemperatur	-20 ... 70 °C	
relative Luftfeuchtigkeit	<95 %	Betauung nicht zulässig
EMV	EN 61000-6-2 EN 61000-6-4	Störfestigkeit / Immission Störaussendung / Emission
Schutzart	IP40	

## Anschlussbelegung

### ■ Versorgung

Signal	PIN
+UB	1
GND	2
PE	3

### ■ RS232, 9-polig D-SUB

Signal	PIN
nc	1
TXD	2
RXD	3
nc	4
GND	5
nc	6
nc	7
nc	8
nc	9

### ■ RS485, 9-polig D-SUB

Signal	PIN
DÜB (D-)	1
nc	2
nc	3
DÜA (D+)	4
GND	5
nc	6
nc	7
nc	8
nc	9

## Bestellung

### Bestelltabelle

Merkmals	Bestelldaten	Spezifikation	Ergänzung
Bauform	H	A Hutschienenmontage	
	ES		
Anschlussart	BU	B 9-polig, D-Sub Buchse	
	BUST		
Betriebsart	TX	C Senden	
	RX		
Schnittstelle	RS232	D RS232	
	RS485		
Software	S	E Standard	
	SW03		
Funkfrequenz	869	F 869 MHz	
	915		
			USA

### Bestellschlüssel

RTX500 -  -  -  -  -  - BNC -

A      B      C      D      E      F

Lieferumfang: RTX500, Montageanleitung