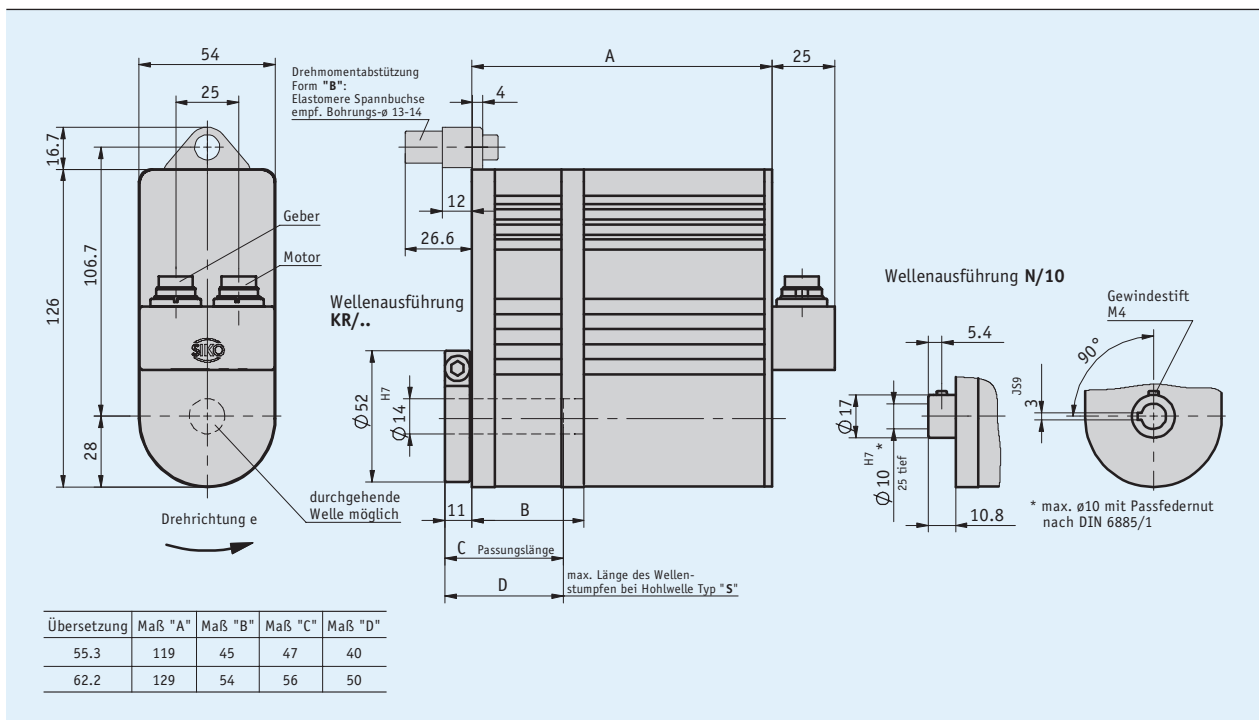


Profil

- einfache Montage
- optional durchgehende Hohlwelle bis max. \varnothing 14 mm
- integrierter analoger Absolut-Positionsgeber



Mechanische Daten

Merkmal	Technische Daten	Ergänzung
Welle	Stahl brüniert	
Gehäuse	Aluminium	
Nenn Drehmoment/-drehzahl	8 Nm bei 120 min ⁻¹ 9 Nm bei 110 min ⁻¹	i = 55.3 (150 W Motor) i = 62.2 (150 W Motor)
Betriebsart	Aussetzbetrieb S3: 25 % ED, 10 min.	EN 60034-1
Gewicht	~1.8 kg	(analog)

Elektrische Daten

Motor

Merkmal	Technische Daten	Ergänzung
Betriebsspannung	0 ... 24 V DC	ohne Motorsteuerung PWM
Leistungsaufnahme	150 W	
Nennstrom	5.8 A \pm 4 % (150 W Motor)	max. Belastungsstrom i = 55.3 / i = 62.2
Anschlussart	2x M16 Steckverbinder	3-polig, 1x Stift; 7-polig, 1x Stift

Geber Potentiometer

Merkmal	Technische Daten	Ergänzung
Belastbarkeit	2 W bei 70 °C	Positionsgeber P10
Widerstandstoleranz	±5 %	Positionsgeber P10
Standard-Endwiderstand	0.2 % oder 1 Ω	Positionsgeber P10 (jeweils der größere Wert)
Linearitätstoleranz	±0.25 %	Positionsgeber P10

Messwandler, Stromausgang

Merkmal	Technische Daten	Ergänzung
Betriebsspannung	24 V DC ±20 %	bei Bürde ≤500 Ω, verpolsicher

Messwandler, Spannungsausgang

Merkmal	Technische Daten	Ergänzung
Betriebsspannung	24 V DC ±20 %	I _{last} ≤10 mA, verpolsicher

Umgebungsbedingungen

Merkmal	Technische Daten	Ergänzung
Umgebungstemperatur	0 ... 70 °C	
Lagertemperatur	-20 ... 80 °C	
relative Luftfeuchtigkeit		Betauung nicht zulässig
EMV	EN 61800-3, zweite Umgebung	Störfestigkeit / Immission
	EN 61800-3, C3	Störaussendung / Emission
Schutzart	IP50 (IP65 optional)	EN 60529, bei montierten Gegensteckern
Schockfestigkeit	500 m/s ² , 11 ms	EN 60068-2-27
Vibrationsfestigkeit	≤100 m/s ² , 5 ... 150 Hz	EN 60068-2-6

Anschlussbelegung

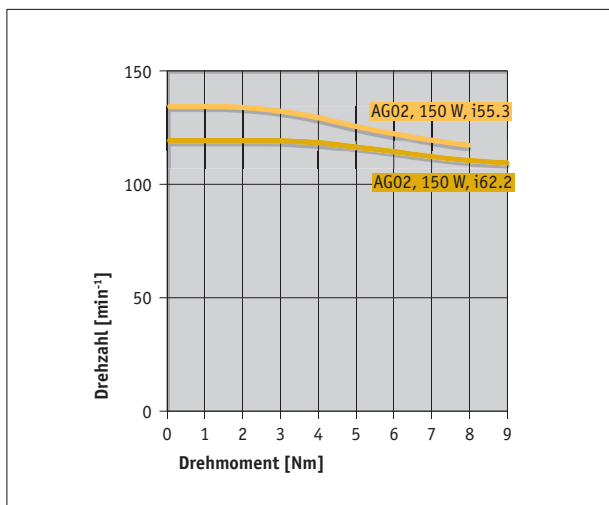
Motor

Signal	PIN
Motor +	1
N.C.	2
Motor -	3

Potentiometer

P01/P10	MWI	MWU	PIN
Pe	I-	GND	1
Po	I+	+24 V DC	2
S	N.C.	Uout	3
N.C.	N.C.	N.C.	4-7

Leistungskurve



Bestellung

Bestelltabelle

Merkmale	Bestelldaten	Spezifikation	Ergänzung
Übersetzung	55.3	i = 55.3	
	62.2	i = 62.2	
Wellenausführung/Durchmesser	KR/14	Klemmring, ø14 mm	
	N/10	Passfedernut, ø10 mm	bei i=55.3, andere Übersetzungen auf Anfrage
Hohlwellen Typ	S	Sackloch	max. Länge des Wellenstumpf siehe Maßtabelle
	D	durchgehend	
Drehmomentstütze	B	Lasche	inkl. Elastomerbuchse
	OD	ohne	
Positiongeber	MWI	Messwandler 4 ... 20 mA	10 Wendel-Potentiometer
	MWU	Messwandler 0 ... 10 V	10 Wendel-Potentiometer
	P01	Potentiometer 1 kΩ	10 Wendel-Potentiometer
	P10	Potentiometer 10 kΩ	10 Wendel-Potentiometer
Übersetzung Potentiometer	...	1 ... 128 max.	
Drehrichtung	i	im Uhrzeigersinn steigende Werte	nur bei Geber MWI und MWU
	e	entgegen Uhrzeigersinn steigende Werte	nur bei Geber MWI und MWU

* Berechnung Potentiometer-Übersetzung: Werden z. B. 120 Umdrehungen für eine Verstellung benötigt, so ist eine Übersetzung für den 10-Wendel-Potentiometer mit 12 anzugeben. Konkret: Anzahl der benötigten Umdrehungen/10 (10-Wendel-Potentiometer) = Übersetzung Potentiometer

Bestellschlüssel

AG02 analog - - 150W - - - - LR - - - - OMS - XX/XX - OFB

Lieferumfang: AG02 analog, Kurzanleitung

Zubehör finden Sie:

Kabelverlängerung KV0250

Kabelverlängerung KV0750

Motorsteuerung MS02

Messanzeige MA50

Gegenstecker Übersicht

Gegenstecker, Motor/Spannungsversorgung, 3-polig, Buchse

Gegenstecker, Motor/Spannungsversorgung, 3-polig, Winkelbuchse

Gegenstecker, Geber/Digitaleingänge, 7-polig, Buchse

Gegenstecker, Geber/Digitaleingänge, 7-polig, Winkelbuchse

www.siko-global.com

www.siko-global.com

www.siko-global.com

www.siko-global.com

www.siko-global.com

Bestellschlüssel 82182

Bestellschlüssel 81363

Bestellschlüssel 76141

Bestellschlüssel 78088